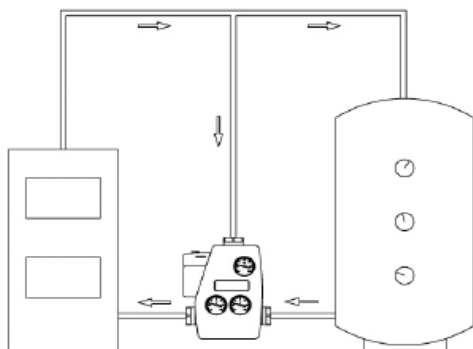


## POSE ET FONCTIONNEMENT

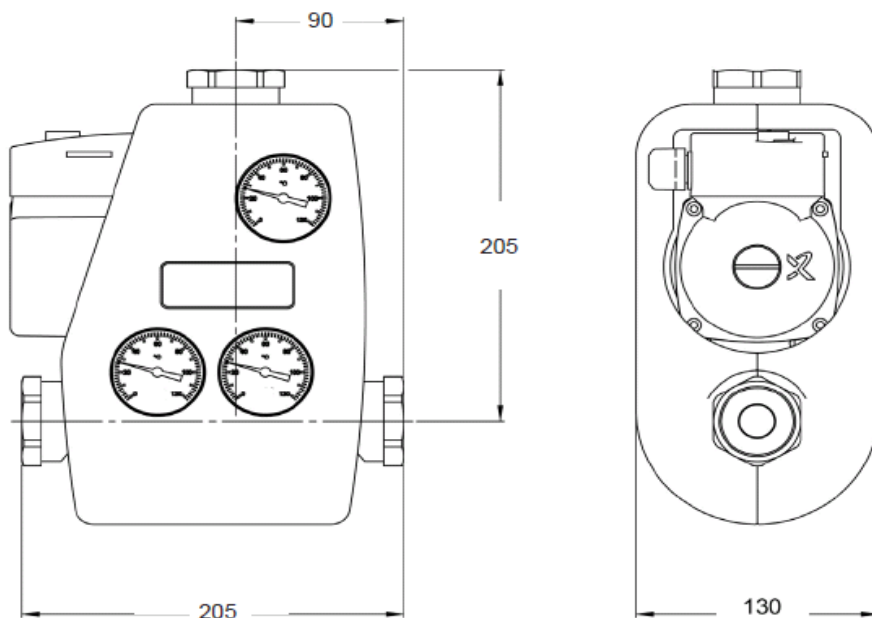


**Chaudière                      Combi                      Ballon stockeur**

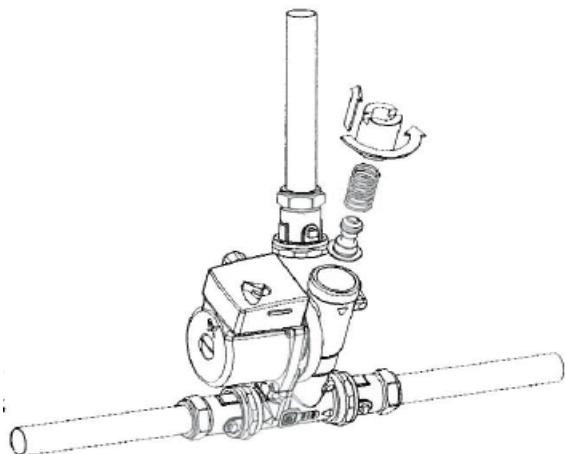
Le TERMOVAR COMBI se place à droite (schéma) ou à gauche de la chaudière. Livraison pour un montage à droite. (pour un montage à gauche il suffit d'enficher les thermometres de l'autre coté). Il est important que la pompe de charge démarre rapidement lors de la montée en température de la chaudière. La pompe doit s'arrêter rapidement après la fin de la chauffe pour garder au maximum le reste de la chaleur dans la chaudière. Utiliser pour cela la fonction thermostat de la chaudière ou installer un thermostat à plongeur.

Dimension des tubes entre chaudière et ballon tampon :  
Pour chaudière jusqu'à 60KW : DN 25 tube acier, DN 28 cuivre  
Pour chaudière jusqu'à 80KW : DN 32 tube acier,

## COTES



## REPLACEMENT DE LA CARTOUCHE THERMOSTATIQUE



Après avoir coupé l'alimentation électrique du circulateur, fermé les vannes pour isoler le kit, desserrer les écrous tournants des vannes de la tuyauterie de retour, dévisser complètement la vanne de retour bouclage, faire pivoter vers l'avant le corps du kit.

Procéder au remplacement de la cartouche.

Remonter l'ensemble et resserrer les vannes.