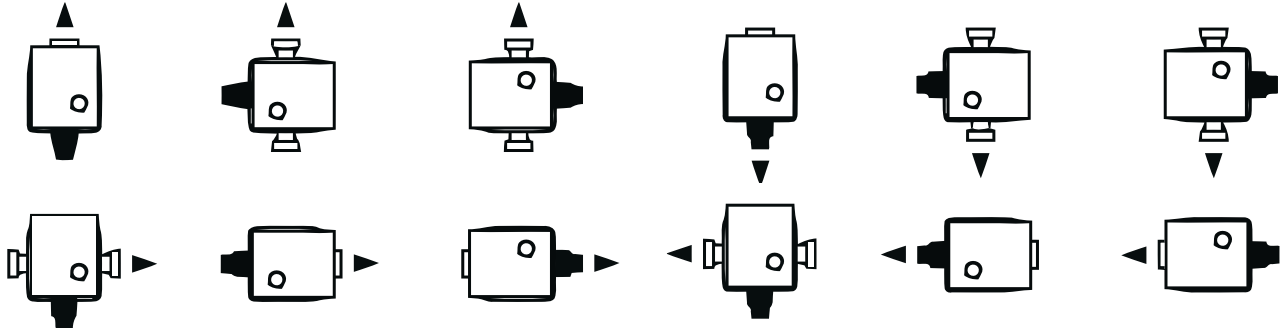
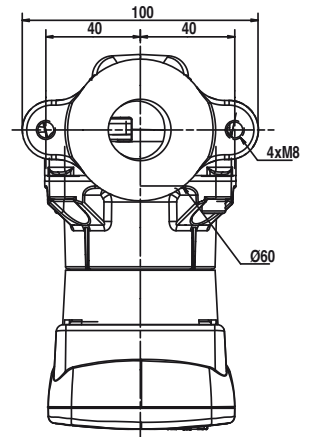
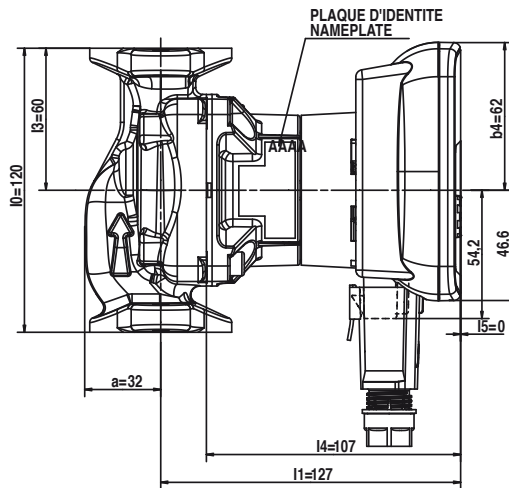
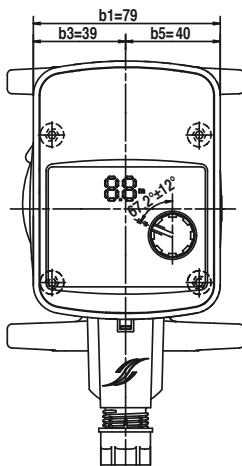


PRIUX HOME B 60-40

POSITIONS DE MONTAGE



CARACTÉRISTIQUES ÉLECTRIQUES ET DIMENSIONNELLES



Référence commande	Moteur						Pompe				
	P1 (W)		I (A)		Vitesse (Tr/min)		L0 (mm)	L1 (mm)	L3 (mm)	L4 (mm)	Masse (kg)
	Min	Max	Min	Max	Min	Max					
Priux home 60-40 / 120 mm	4W	40W	0,04	0,44	800	4700	120	127	60	107	2,150