



3.3 Dimensions

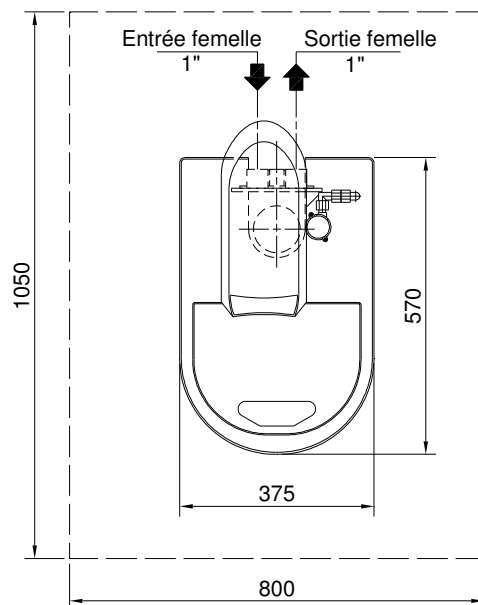
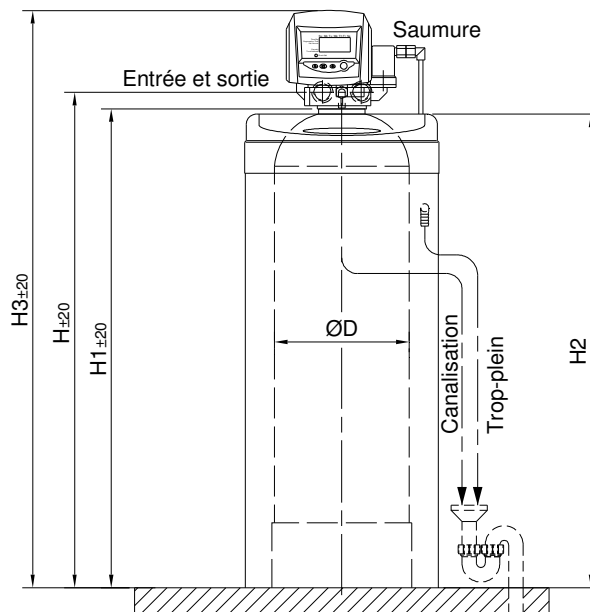


Illustration 1 : Dimensions

Modèle	Ø	H	H1	H2	H3
JM 30 M-KB	208	462	430	435	619
JM 45 M-KB	258	467	435	435	624
JM 60 M-KB	215	952	920	910	1109
JM 100 M-KB	260	952	920	910	1109

Tableau 5 : Dimensions en mm

Date de création : 09.04.10
Date de publication : 15.04.10
Instructions de service : JUDOMAT STATION D'ADOUCCISSEMENT JM 30 - 100 M-KB

Date de modification : 30.05.11
Version : 1.000

JUDO France S.à.r.L.
76 Rue de la Plaine des Bouchers (Technosud)
F - 67100 Strasbourg
Tél. +33 (0)3 88 65 93 94 • Fax +33 (0)3 88 65 98 49
E-Mail : info@judo.fr

Sous réserve de modifications techniques !