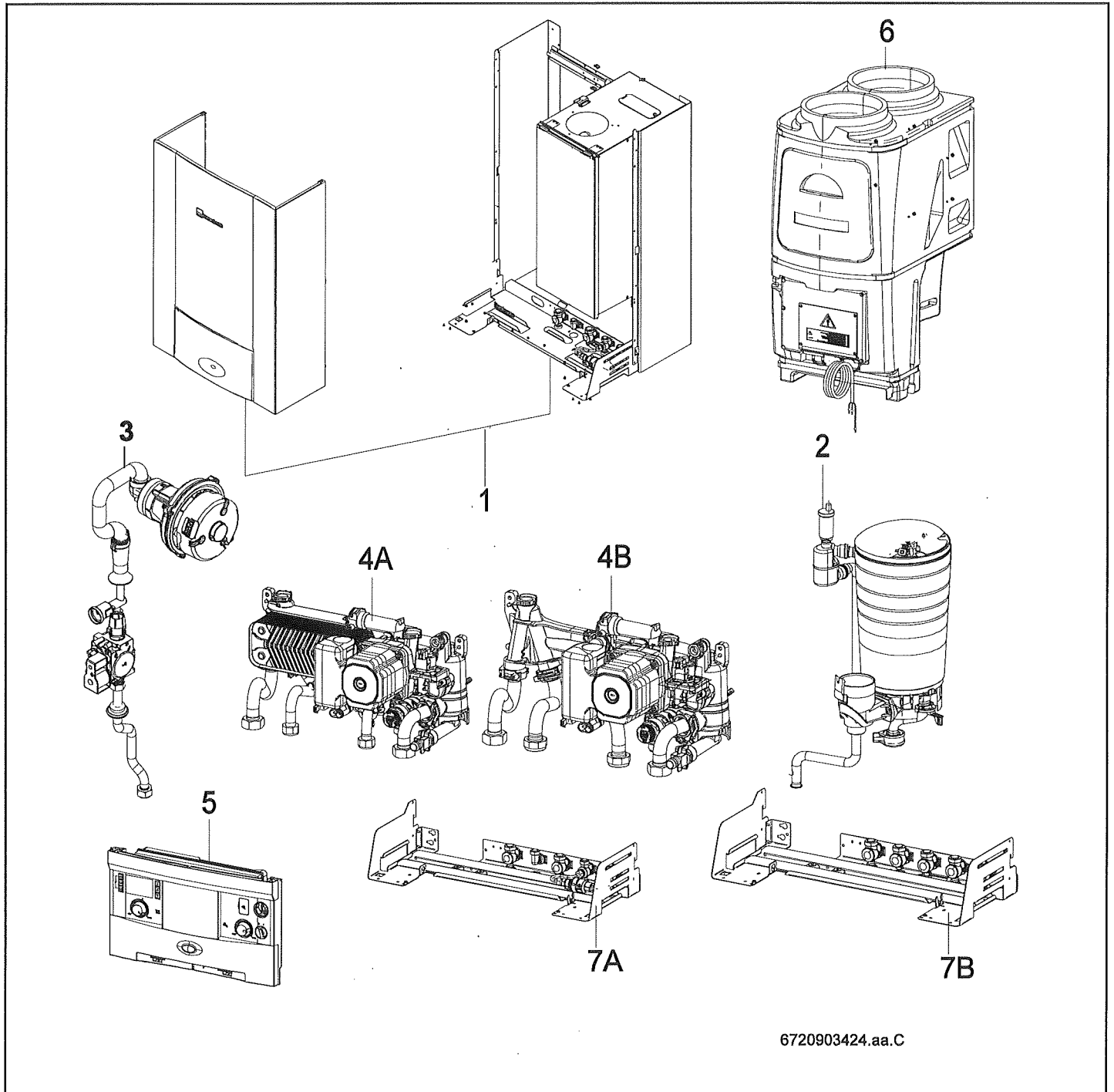
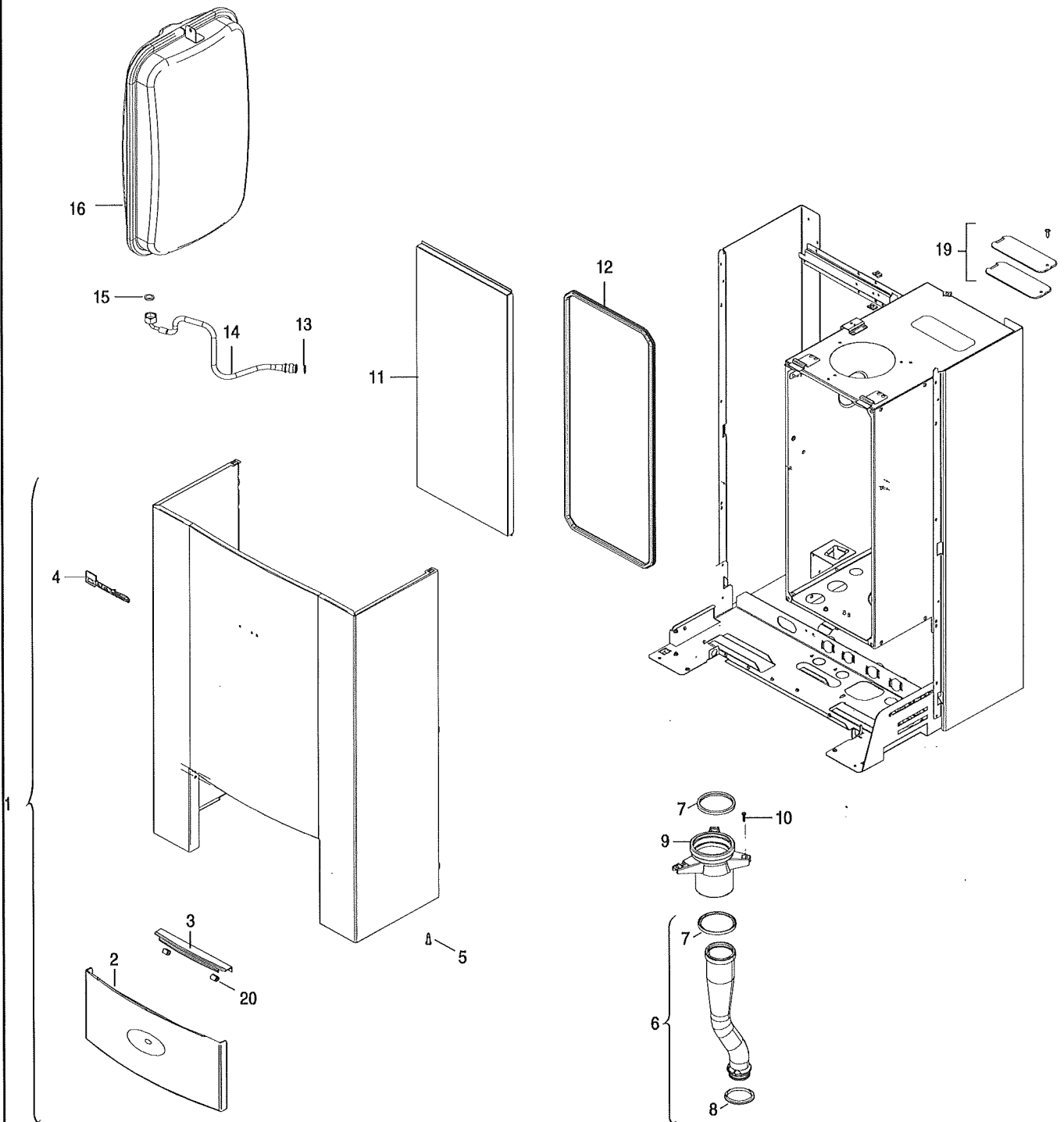


# GHA C24-2H GHS C24-2H



6720903424.aa.C

# Liste des pièces de rechange



6720903425.AA/C

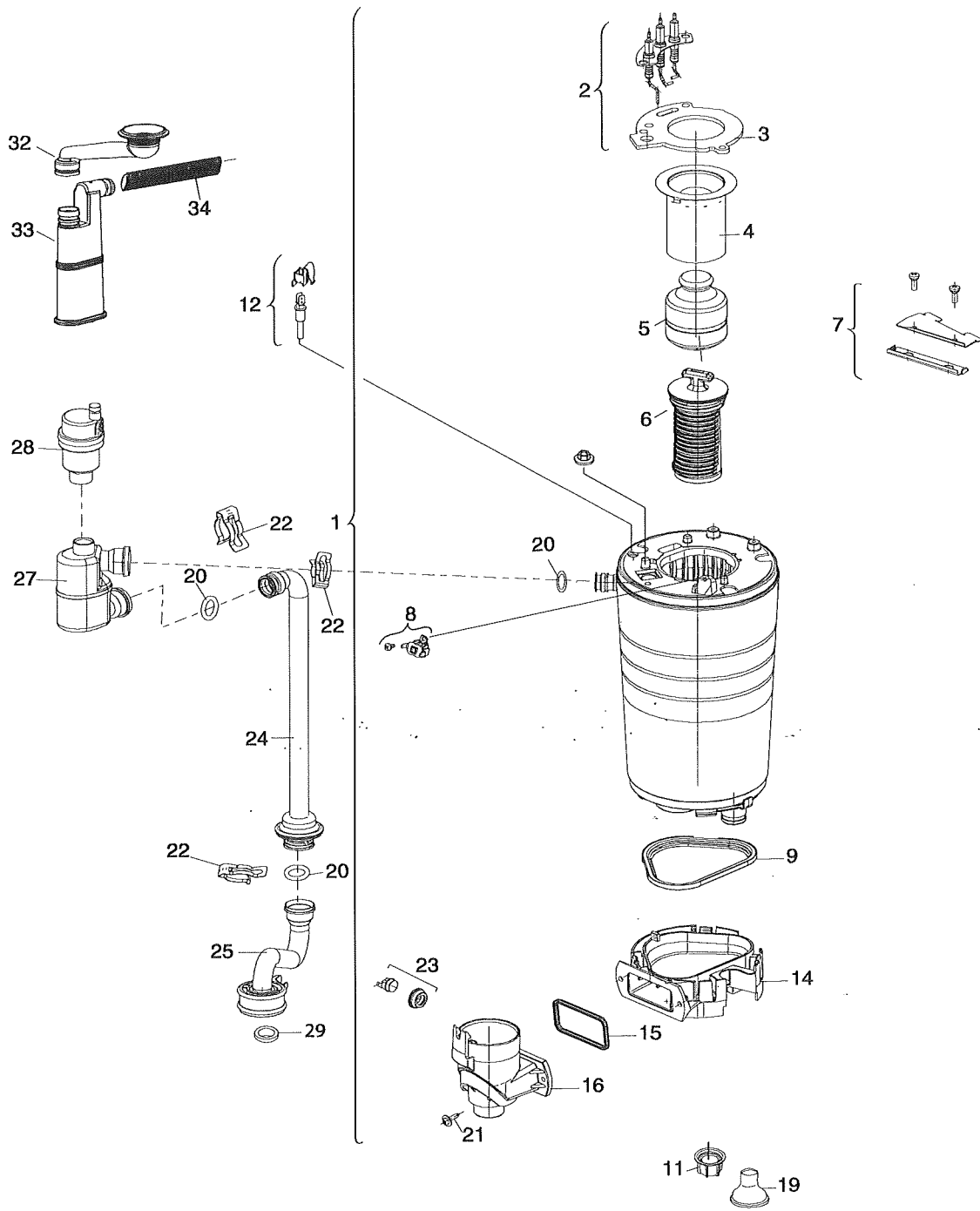
Pièces de tôle

GHA C24-2H  
GHS C24-2H

1



# Liste des pièces de rechange



6720903426.AA/C

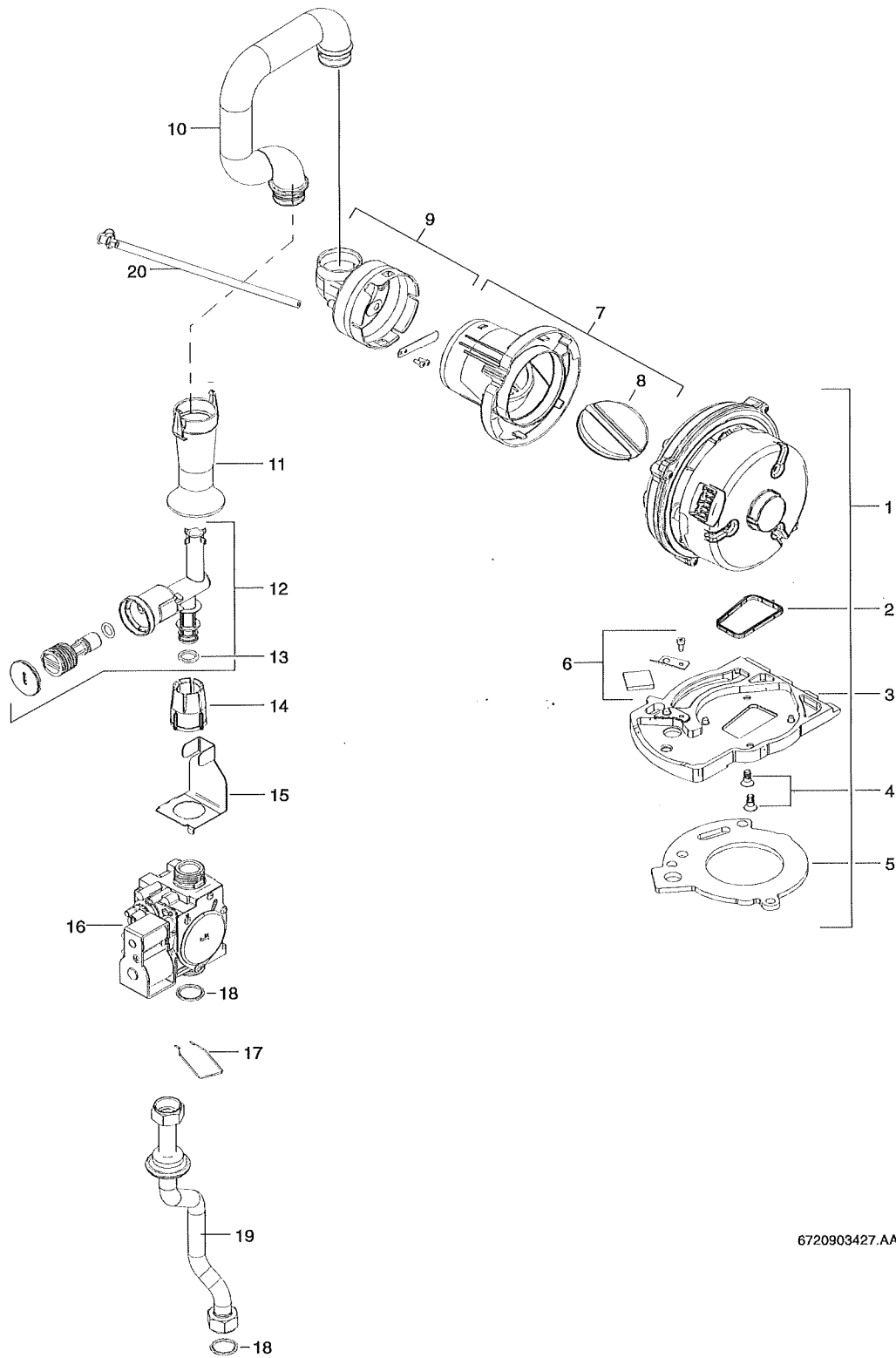
Brûleur

GHA C24-2H  
GHS C24-2H

2

Pos	Dénomination	Numero de commande	PG	GHAC 24-2H	GHSC 24-2H														Remarques				
1	ECHANGEUR THERMIQUE	8 716 764 916 0	67	■	■																		
2	Jeu d'électrodes	8 718 107 087 0	31	■	■																		
3	Joint	8 711 004 325 0	19	■	■																		H13769
4	Brûleur	8 718 120 609 0	41	■	■																		
5	Corps de déplacement	8 715 405 196 0	33	■	■																		
6	Corps de déplacement	8 718 225 640 0	32	■	■																		
7	SUPPORT WB6	8 716 764 214 0	14	■	■																		
8	Thermostat	8 707 206 196 0	17	■	■																		H13690
9	Joint	8 711 004 324 0	19	■	■																		
11	Ecrou	8 713 301 196 0	08	■	■																		
12	Sonde de température	8 714 500 087 0	22	■	■																		H18949
14	SEMELLE WB6	8 716 764 105 0	29	■	■																		
15	JOINT SEMELLE / SORTIE	8 716 764 187 0	14	■	■																		
16	SORTIE FUMEE WB6 EQU.	8 716 764 363 0	28	■	■																		
19	Joint	8 716 106 840 0	18	■	■																		
20	Joint torique 17x4 (x10)	8 716 771 154 0	12	■	■																		H04751
21	VIS CB M5 X 20 INOX	8 716 764 184 0	20	■	■																		
22	Clip (x10)	8 711 200 024 0	22	■	■																		H10198
23	Limiteur de température	8 710 506 267 0	23	■	■																		H13436
24	TUBE DEPART CHAUFFAGE	8 716 764 238 0	30	■	■																		
25	TUBE Echangeur/sortie WB6	8 716 764 330 0	29	■	■																		
27	DEGAZEUR	8 716 764 409 0	35	■	■																		
28	Purgeur	8 718 642 780 0	22	■	■																		
29	Jt met/caout.(x10)	8 716 771 259 0	22	■	■																		H07310
32	Tube	8 716 011 509 0	24	■	■																		
33	Siphon	8 716 012 273 0	19	■	■																		
34	Tuyau	8 716 012 070 0	19	■	■																		
						Brûleur																	
GHA C24-2H																							
GHS C24-2H																			2				

# Liste des pièces de rechange



6720903427.AA/C

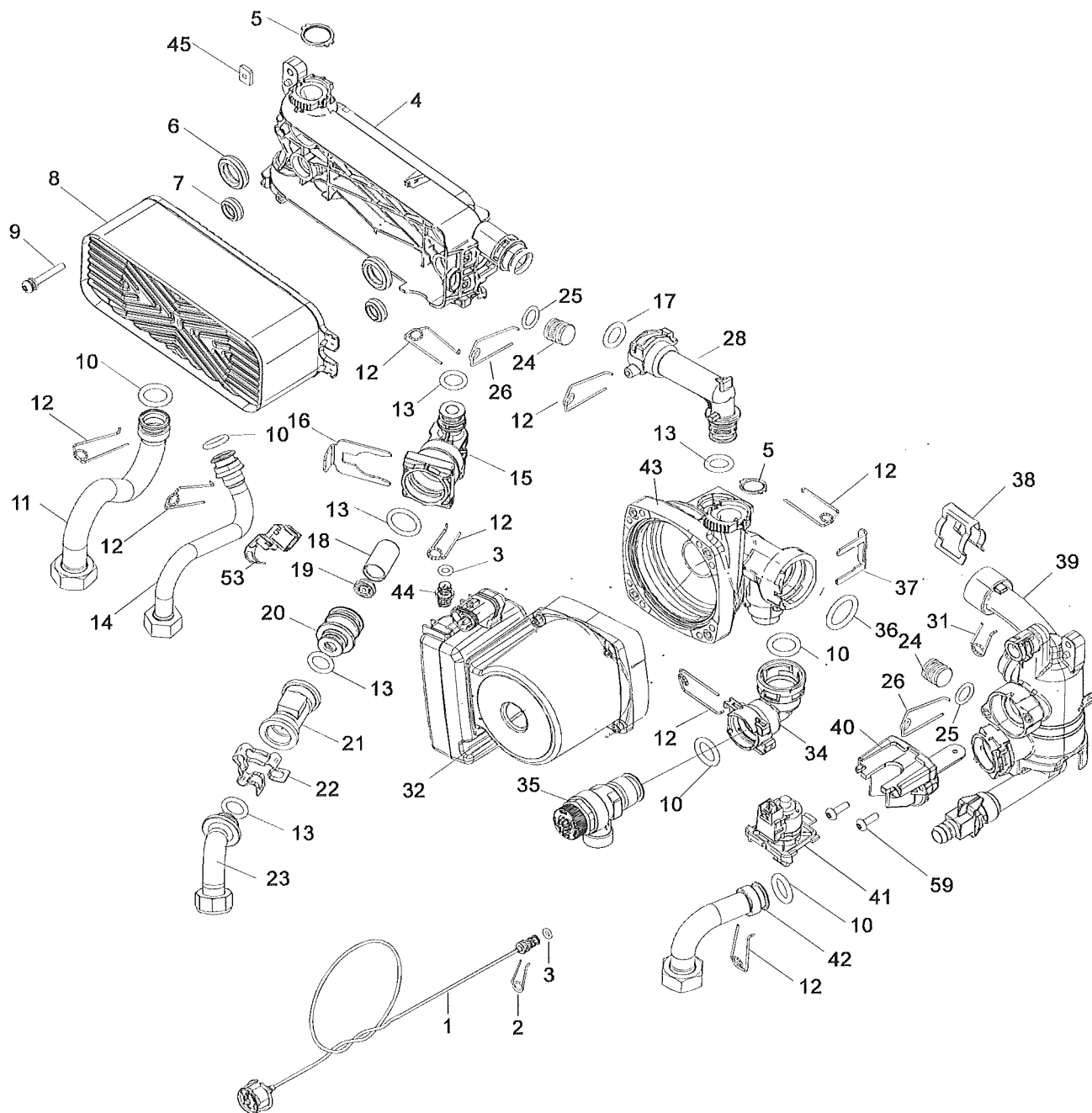
Bloc gaz

**GHA C24-2H**  
**GHS C24-2H**

**3**



# Liste des pièces de rechange



6720903428.AB.GL

Pompe/Tubes

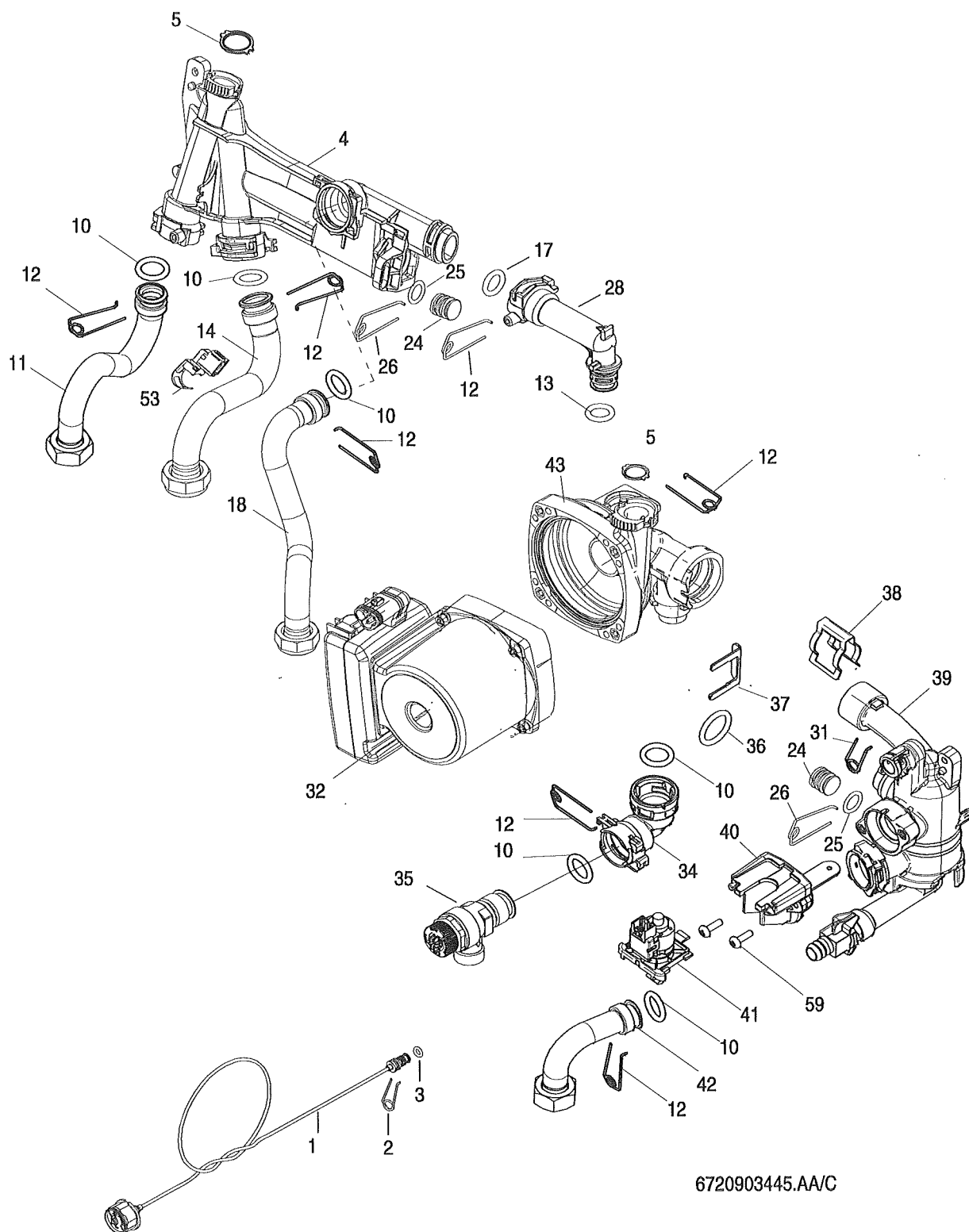
GHA C24-2H  
GHS C24-2H

**4**  
**A**



Pos	Dénomination	Numero de commande	PG	GHAC 24-2H																	Remarques
1	Manometre	8 718 224 344 0	29	■																	
2	Epingle D10 (x10)	8 716 771 167 0	12	■																	
3	Joint torique 2.62x6.02 id epdm (10x)	8 716 140 810 0	15	■																	
4	Collecteur	8 718 684 471 0	31	■																	
5	Jt mel/caout.(x10)	8 716 771 259 0	22	■																	H07310
6	Joint 18mm (x10)	8 716 771 003 0	19	■																	H16962
7	Joint (10x)	8 716 771 325 0	19	■																	H16963
8	Echangeur de chaleur	8 718 640 231 0	39	■																	
9	Vis M5x35 (10x)	8 718 684 954 0	15	■																	
10	Joint torique 17x4 (x10)	8 716 771 154 0	12	■																	H04751
11	Tube depart chauffage	8 716 113 919 0	27	■																	
12	Epingle 18 mm (10x)	8 718 684 699 0	22	■																	
13	Joint torique 13,87x3,53 (x10)	8 716 771 155 0	22	■																	H12612
14	Tube	8 716 764 642 0	24	■																	
15	Kit de raccordement Solar HU1	8 737 600 483 0	33	■																	
16	Clip (10x)	8 716 113 917 0	28	■																	
17	JOINT TORIQUE 3,53 X 20,22ID	8 716 104 955 0	11	■																	
18	Injecteur	8 716 106 485 0	18	■																	
19	Limiteur de débit	8 716 107 045 0	20	■																	
20	Raccord Limiteur de débit	8 718 644 496 0	15	■																	
21	Turbine avec raccord	8 716 772 400 0	42	■																	H09466
22	Clip (x10)	8 711 200 024 0	22	■																	H10188
23	Tube	8 716 764 675 0	24	■																	
24	Bouchon (5x)	8 718 222 478 0	15	■																	
25	Joint torique 12.5x3 WRAS / KTW (10x)	8 716 107 437 0	15	■																	
26	Clip 13MM (1X)	8 716 106 549 0	09	■																	
28	Raccord	8 716 113 905 0	16	■																	
31	Epingle D10 (x10)	8 716 771 167 0	12	■																	H07514
32	Moteur de circulateur	8 716 765 265 0	45	■																	
34	Raccord soupape de sécurité	8 716 113 911 0	15	■																	
35	Soupape de securite	8 718 643 989 0	17	■																	
36	Joint torique 23x4 (10x)	8 716 771 353 0	14	■																	H07312
37	Clip (10x)	8 716 113 917 0	28	■																	
38	Clip (10x)	8 716 113 918 0	26	■																	
39	Dispositif de retour	8 718 683 820 0		■																	
40	Moteur V3V équipé	8 716 106 845 0	44	■																	H13719
41	Servomoteur	8 718 682 839 0	34	■																	
42	TUBE RETOUR CHAUFFAGE	8 716 113 915 0	27	■																	
43	Volute de circulateur	8 718 685 375 0	40	■																	
44	Soupape de sécurité	8 717 401 029 0	26	■																	
45	Ecrou (10x)	8 716 771 425 0	11	■																	
53	Sonde de temperature	8 714 500 117 0	25	■																	
59	Vis M5 Stainless	8 716 106 848 0	16	■																	
GHA C24-2H																	Pompe/Tubes			4A	
GHS C24-2H																					

# Liste des pièces de rechange



6720903445.AA/C

Pompe/Tubes

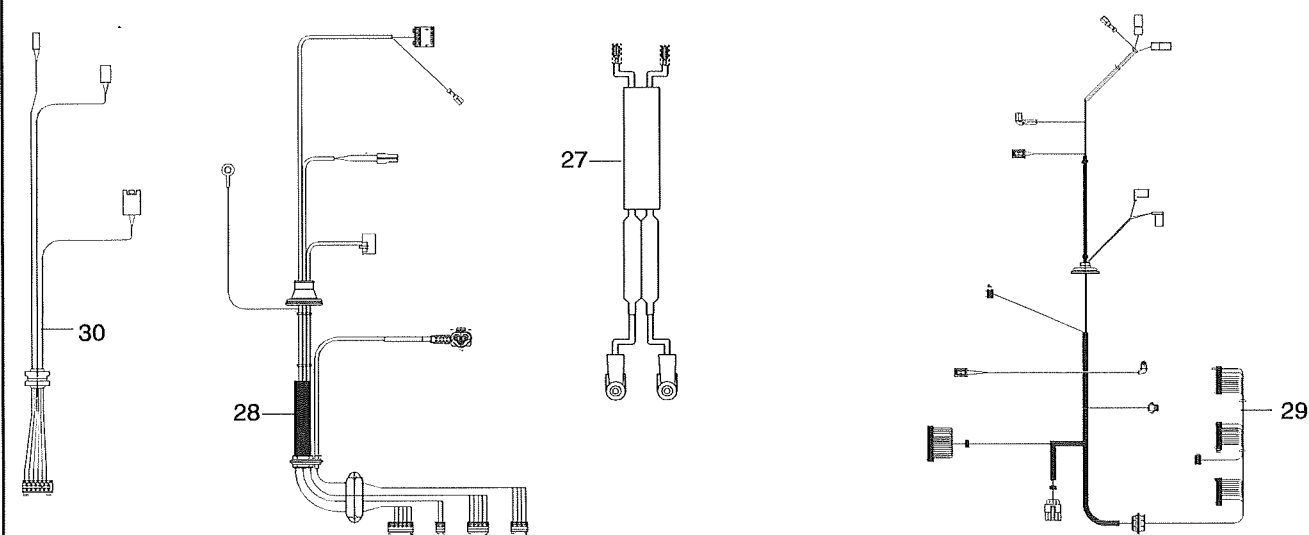
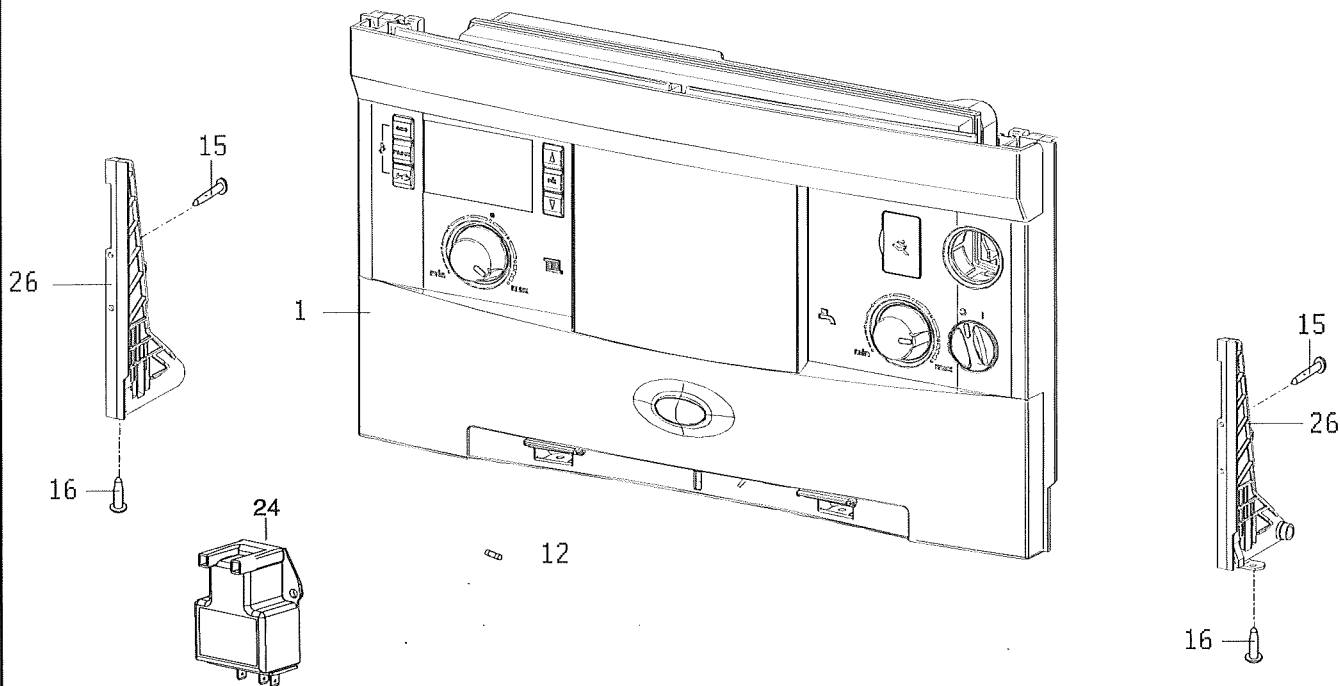
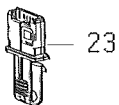
**4**  
**B**

GHA C24-2H  
GHS C24-2H

Pos	Dénomination	Numero de commande	PG	GHSC 24-2H	Remarques
1	Collecteur systeme	8 718 680 824 0	24	■	
2	Epingle D10 (x10)	8 716 771 167 0	12	■	H07514
3	Joint torique 2.62x6.02 id epdm (10x)	8 716 140 810 0	15	■	
4	Collecteur systeme	8 718 680 824 0	24	■	
5	Jt met/caout.(x10)	8 716 771 259 0	22	■	H07310
10	Joint torique 17x4 (x10)	8 716 771 154 0	12	■	H04751
11	Tube depart chauffage	8 716 113 919 0	27	■	
12	Epingle 18 mm (10x)	8 718 684 699 0	22	■	
13	Joint torique 13,87x3,53 (x10)	8 716 771 155 0	22	■	H12612
14	Tube	8 716 764 920 0	26	■	
17	JOINT TORIQUE 3,53 X 20,22ID	8 716 104 955 0	11	■	
18	Tube	8 716 765 029 0	27	■	
24	Bouchon (5x)	8 718 222 478 0	15	■	
25	Joint torique 12.5x3 WRAS / KTW (10x)	8 716 107 437 0	15	■	
26	Clip 13MM (1X)	8 716 106 549 0	09	■	
28	Raccord	8 716 113 905 0	16	■	
31	Epingle D10 (x10)	8 716 771 167 0	12	■	H07514
32	Moteur de circulateur	8 716 765 265 0	45	■	
34	Raccord soupape de sécurité	8 716 113 911 0	15	■	
35	Soupape de securite	8 718 643 989 0	17	■	
36	Joint torique 23x4 (10x)	8 716 771 353 0	14	■	H07312
37	Clip (10x)	8 716 113 917 0	28	■	
38	Clip (10x)	8 716 113 918 0	26	■	
39	Dispositif de retour	8 718 683 820 0		■	
40	Moteur V3V équipé	8 716 106 845 0	44	■	H13719
41	Servomoteur	8 718 682 839 0	34	■	
42	TUBE RETOUR CHAUFFAGE	8 716 113 915 0	27	■	
43	Volute de circulateur	8 718 685 375 0	40	■	
53	Sonde de temperature	8 714 500 117 0	25	■	
59	Vis M5 Stainless	8 716 106 848 0	16	■	

GHA C24-2H	Pompe/Tubes	<b>4B</b>
GHS C24-2H		

# Liste des pièces de rechange



6720903429.AA/C

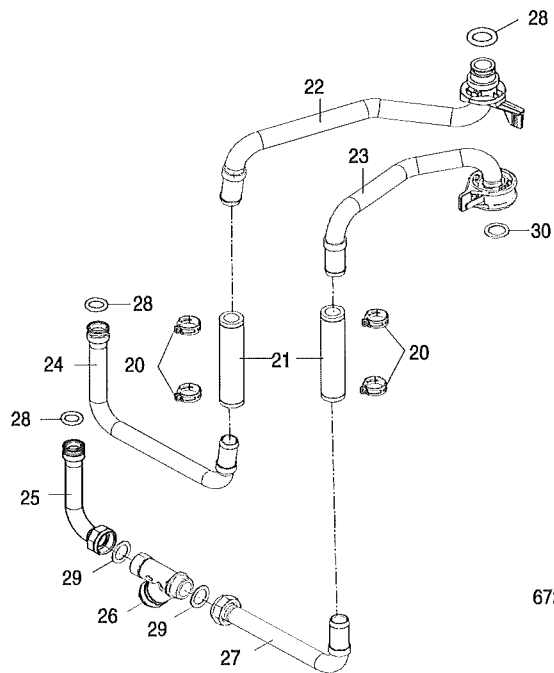
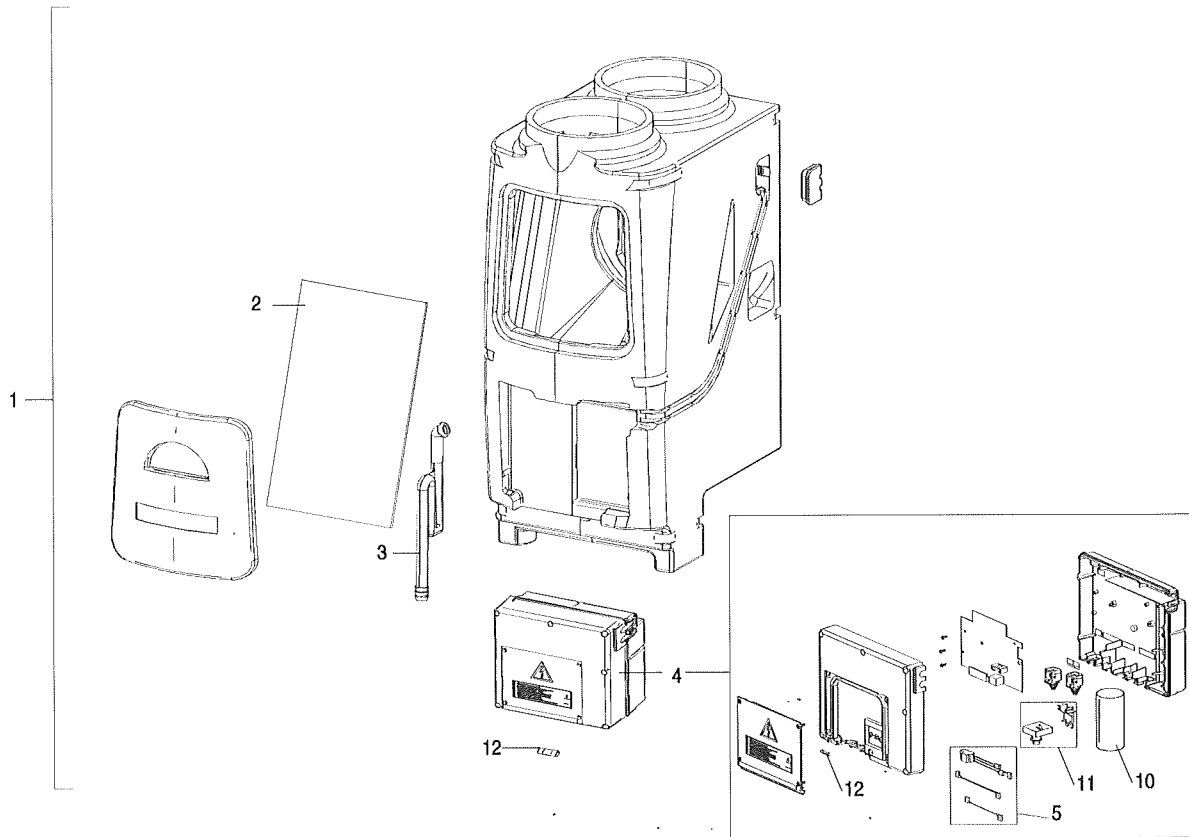
Tableau de commande

GHA C24-2H  
GHS C24-2H

5



# Liste des pièces de rechange



6720903430.ac.GL

PAC

GHA C24-2H  
GHS C24-2H

6

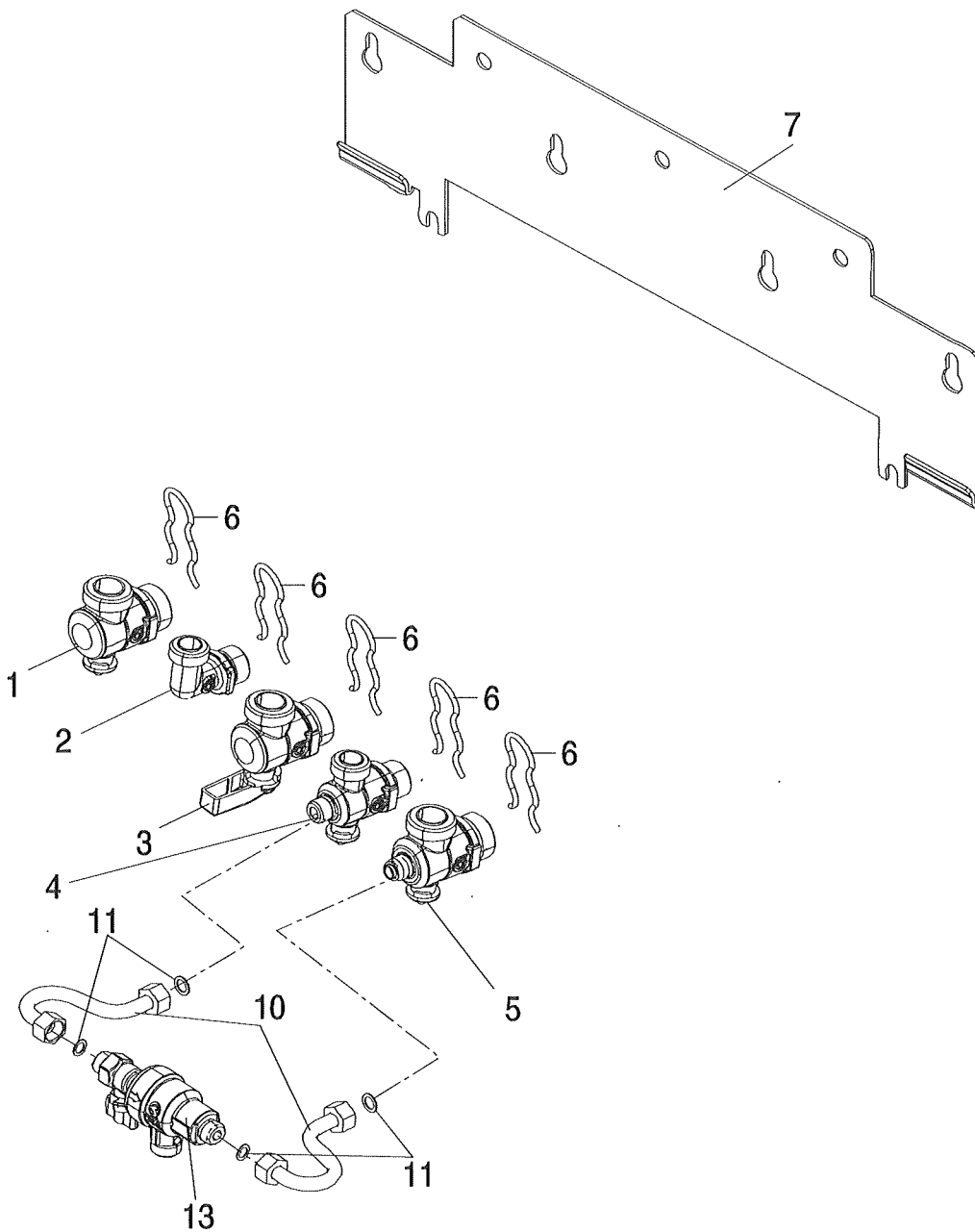
Pos	Dénomination	Numero de commande	PG	GHAC 24-2H		GHSC 24-2H		Remarques
1	pompe à chaleur	8 716 765 314 0	95	■	■			
2	Filtre	8 716 764 507 0	26	■	■			
3	Siphon	8 716 765 254 0	29	■	■			
4	Tableau électrique	8 716 764 671 0	46	■	■			
5	Câble	8 716 764 917 0	18	■	■			
10	Condensateur	8 716 764 915 0	37	■	■			
11	Relais	8 716 764 890 0	30	■	■			
12	Fusible	8 716 764 918 0	18	■	■			
20	Clip	8 716 764 785 0	20	■	■			
21	Tube	8 716 764 741 0	27	■	■			
22	Tube	8 716 764 354 0	32	■	■			
23	Tube	8 716 764 151 0	39	■	■			
24	Tube	8 716 764 738 0	29	■	■			
25	Tube	8 716 764 631 0	24	■	■			
26	Filtre	8 716 764 436 0	20	■	■			
27	Tube	8 716 764 737 0	28	■	■			
28	Joint torique 17x4 (x10)	8 716 771 154 0	12	■	■			H04751
29	Joint 3/4" (x10)	8 710 103 043 0	12	■	■			H03373
30	Jt met/caout.(x10)	8 716 771 259 0	22	■	■			H07310

GHA C24-2H  
GHS C24-2H

PAC

6

Liste des pièces de rechange



6720903436.AB.GL

Plaque de raccordement

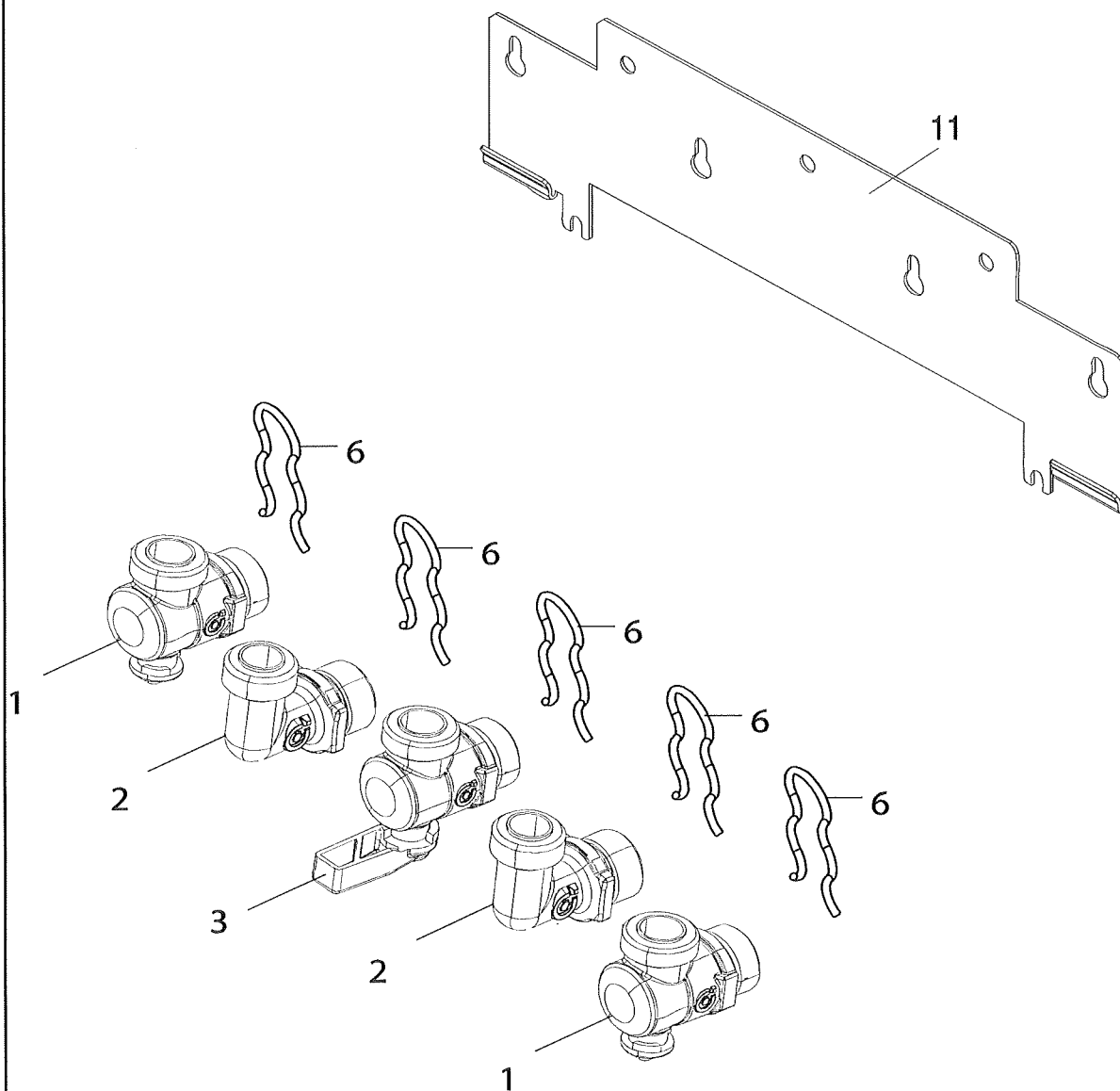
GHA C24-2H  
GHS C24-2H

**7**  
**A**





Liste des pièces de rechange



6720903439.AB.GL

Plaque de raccordement

GHA C24-2H  
GHS C24-2H

**7**  
**B**

Pos	Dénomination	Numero de commande	PG	GHSC 24-2H	Remarques	
1	Robinet retour chauffage	8 716 763 850 0	31	■	H17960	
2	RACCORD EQUERRE GAZ 3/4	8 716 764 367 0	28	■		
3	Robinet gaz	8 716 763 846 0		■		
6	Ressort (x10)	8 716 762 115 0	17	■		
11	BARRE ACCROCHAGE	8 716 762 265 0	29	■		
GHA C24-2H GHS C24-2H					Plaque de raccordement	7B