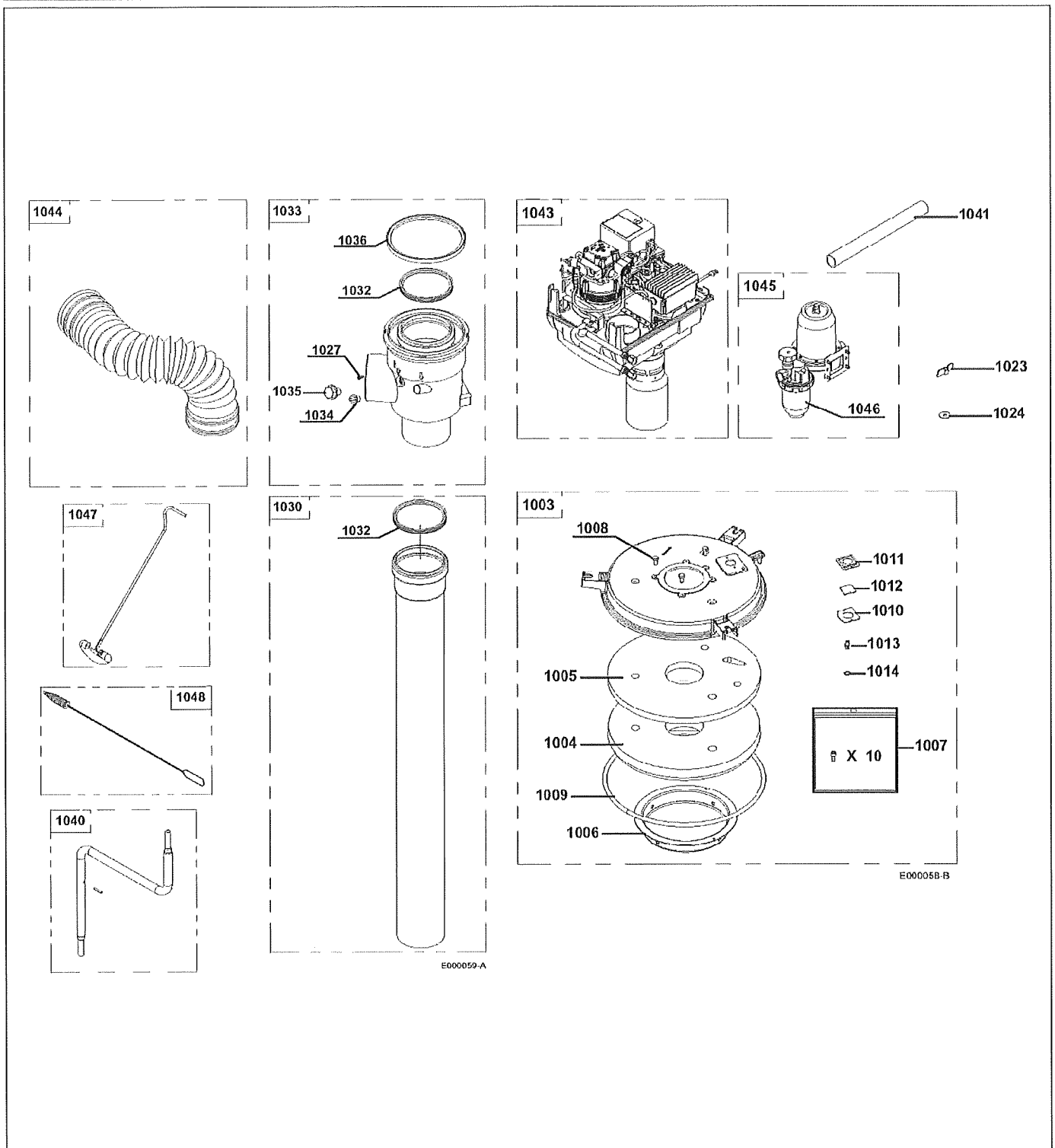
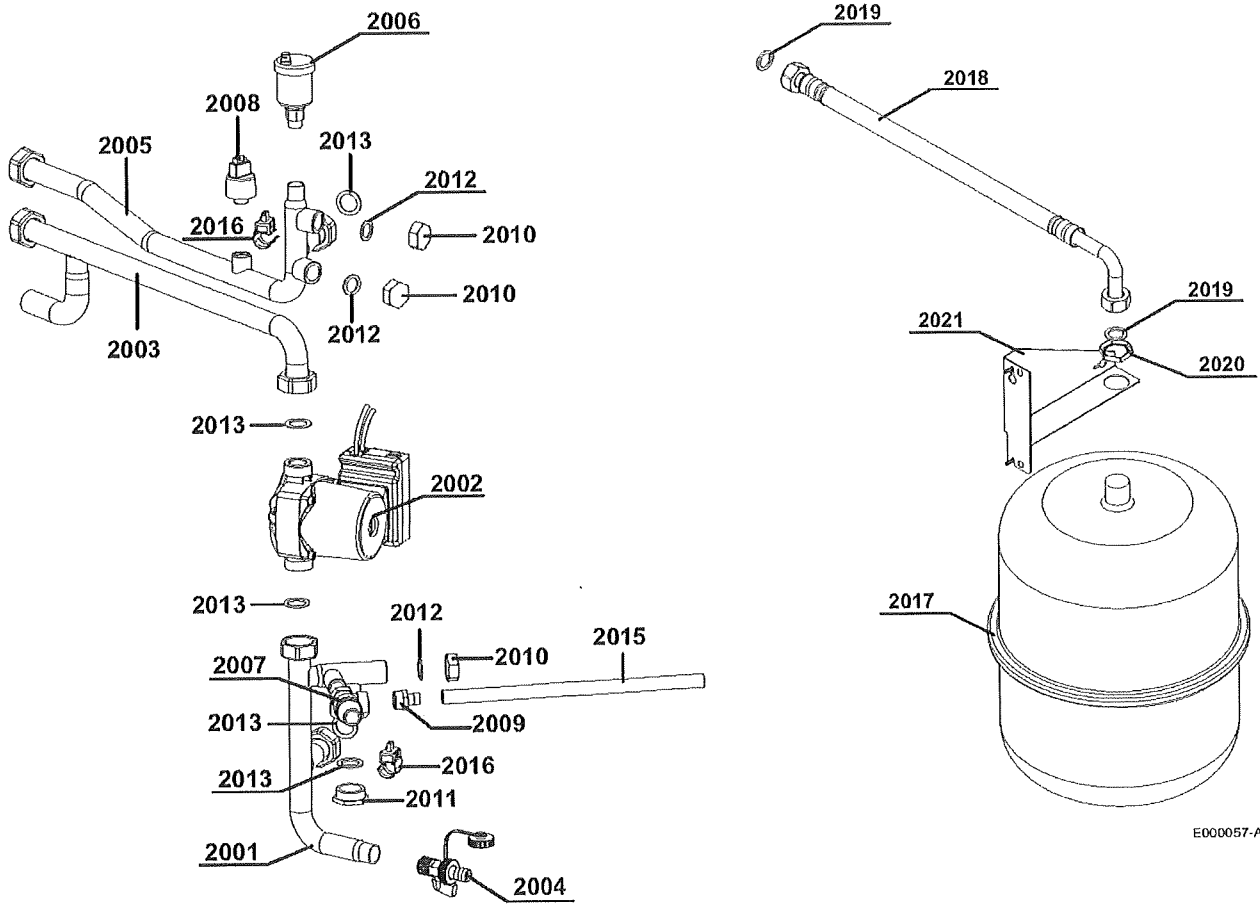


E00

Réf.	Référence	Description	Qté	Tarif	Remarques
1001	200019780	SOCLE COMPLET + JOINT BAC	1		
1002	300024451	PIED REGLABLE M8-45	1		
1015	200019781	CORPS 18-24 kW + JOINT BAC	1		18 / 24 kW
1015	200019782	CORPS 30 kW + JOINT BAC	1		30 kW
1016	200019783	BAC DE RECUPERATION CONDENSAT + JOINT	1		
1017	300024518	JOINT BAC	1		
1018	95610325	VIS H M8X110/22 6.8 ZN8	0		
1019	200019769	KIT VIS EJOT KB35X10 (10x)	1		
1020	300024567	SUPPORT DE THERMOSTAT	1		
1022	300024519	TIGE SUPPORT DE BRULEUR	1		
1025	300024513	SIPHON OCM	1		
1026	300013051	TUBE FLEXIBLE ANNELE DN22	1		
1021	300024553	BOUCHON	0		
1027	125146	VIS A TOLE RLH3.9*13 SP	1		
1028	300024605	T-STAT 60 AG	1		
1029	300024555	JOINT A LEVRE EPDM D.80°POUR BAC	1		
1039	181183	KIT 10 COLLIERS	1		
1042	300029470	THERMOSTAT BIMETAL 105°C	1		

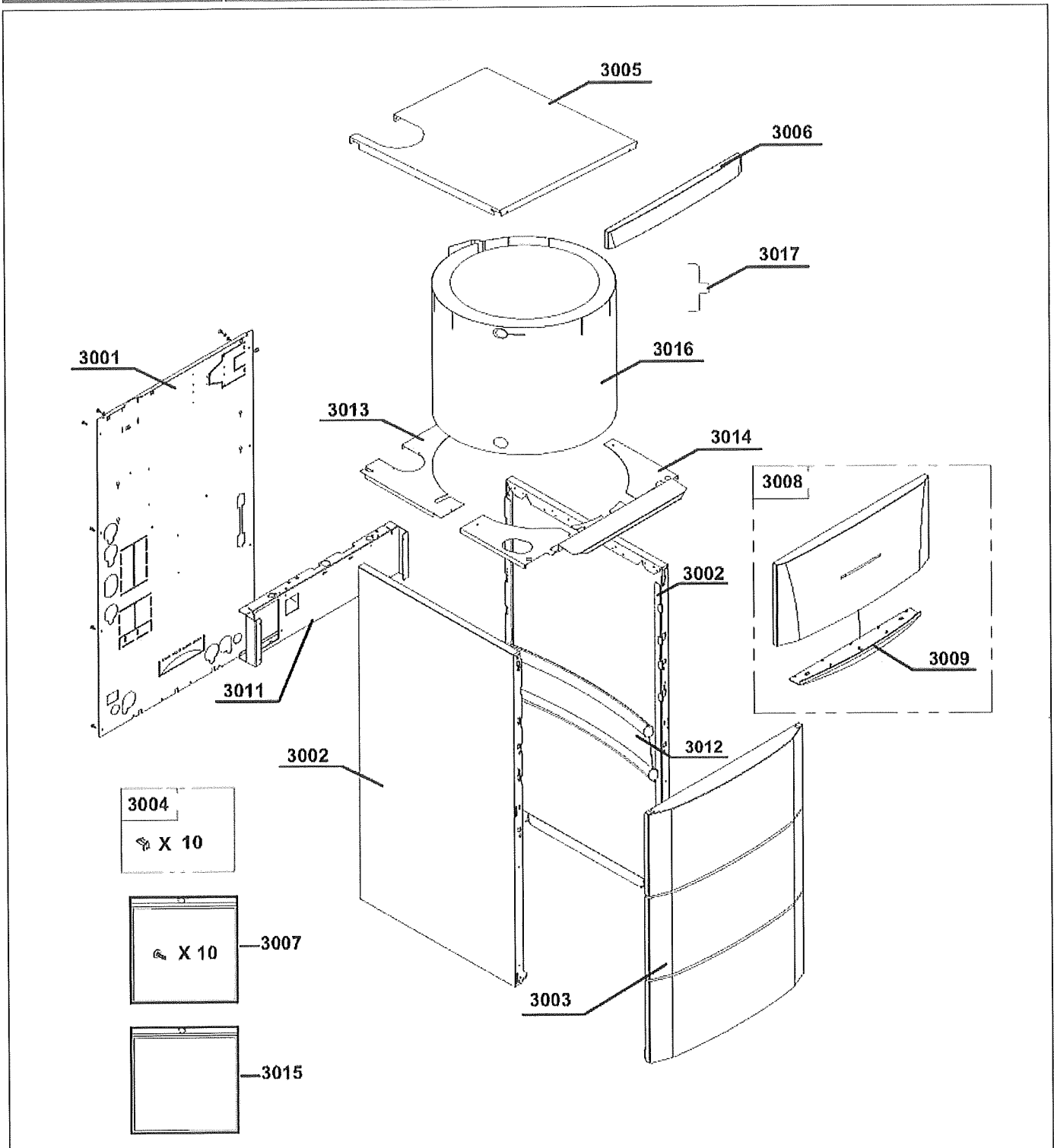


Réf.	Référence	Description	Qté	Tarif	Remarques
1003	200019220	SUPPORT DE BRULEUR COMPLET	1		
1004	300026968	ISOLATION INTERIEUR SUPPORT DE BRULEUF	1		
1005	300026969	ISOLATION ARRIERE SUPPORT DE BRULEUR	1		
1006	300024552	COLLERETTE	1		
1007	200019768	KIT VIS CHC M4X16 INOX (10x)	1		
1008	95610063	VIS H 8 X 16 Z	1		
1009	121870	JOINT D.10.5 SILICONE (1M)	1		
1010	S35458	JOINT VISEUR DE FLAMME (5x)	1		
1011	703017	BRIDE REGARD	1		
1012	45004	VERRE REGARD 32X32X3	1		
1013	122728	PRISE DE PRESSION	1		
1014	95019155	JOINT POUR INJECTEUR	1		
1023	300024601	BOUTON CEVENNES 6251	1		
1024	96110085	RONDELLE L8N	1		
1027	125146	VIS A TOLE RLH3.9*13 SP	1		
1030	300024596	RALLONGE DIAM 80 CPLT	1		18/24 kW
1030	300027112	RALLONGE DIAM 80 CPLT pour 30kW seulement	1		30 kW
1032	300001326	JOINT A LEVRE EPDM D.80	1		
1033	300025099	MANCHON DE RACCORDEMENT CPLT 80/125	1		
1034	0292352	BOUCHON AVEC LANGUETTE	1		
1035	300012160	PRISE DE MESURE FUMEE	1		
1036	125921	JOINT A LEVRE SILICONE D.125	1		
1040	300024568	TUBE DE MAINTENANCE CPLT	1		
1041	94994714	TUBE ISO VERSINIC D5X8	1		
1043	300024836	BRULEUR F10E2-5.18	1		18 kW
1043	300024839	BRULEUR F10E2-5.24	1		24 kW
1043	300024841	BRULEUR F10E2-5.30	1		30 kW
1044	300024556	FLEXIBLE Ø82 - 500 + 2 COLLIERS	1		
1045	100019100	FILTRE FIOUL + DESAERATEUR FLOCOTOP M1	1		
1046	300027864	FILTRE SYNTHETIQUE 40µ	1		
1046	7612176	FILTRE 20 MICRONS	1		18 kW
1047	300024571	BROSSE DE NETTOYAGE COUDEE	1		
1048	300024570	BROSSE DE NETTOYAGE DIAM 26	1		



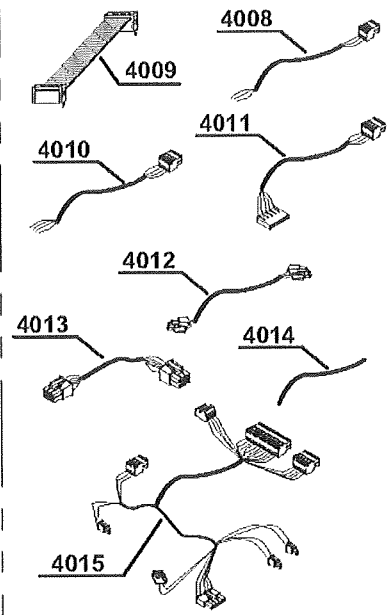
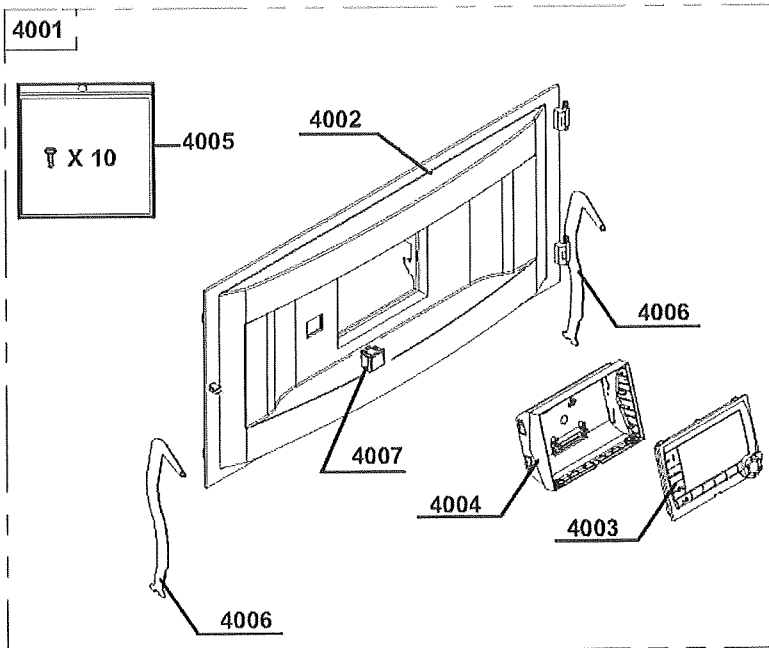
E000057-A

Réf.	Référence	Description	Qté	Tarif	Remarques
2001	300024784	ENSEMBLE TUBE RETOUR CORPS	1		
2002	300024848	CIRCULATEUR UPM2 15-70-130-9H	1		
2003	300024790	ENSEMBLE TUBE RETOUR SUPERIEUR	1		
2004	181971	ROBINET DE VIDANGE 1/2"	1		
2005	300024815	TUBE DEPART CORPS 18-24	1		18/24 kW
2005	300024810	TUBE DEPART CORPS 30	1		30 kW
2006	181525	PURGEUR D AIR	1		
2007	125009	SOUPAPE DE SECURITE 3BAR	1		H200638
2008	300000831	MANOMETRE ELEC HUBA 505 G3/8	1		
2009	97951088	RACCORD MALE G1/2"X14	1		
2010	182291	BOUCHON FEMELLE G3/4"	1		
2011	182299	BOUCHON MALE G1"	1		
2012	180010	JOINT D.24*17*2	1		
2013	122418	JOINT VERT 30X21X2	1		
2015	94994712	TUBE PVC D16X12	1		
2016	300024988	Capteur température SURF 10k 22	1		
2017	97581246	VASE DEXPANSION 18L	1		
2018	300015506	FLEXIBLE DE RACCORDEMENT	1		
2019	180010	JOINT D.24*17*2	1		
2020	97758747	ECROU ELASTIQUE PAL 3/4"	1		
2021	300024590	SUPPORT VASE	1		

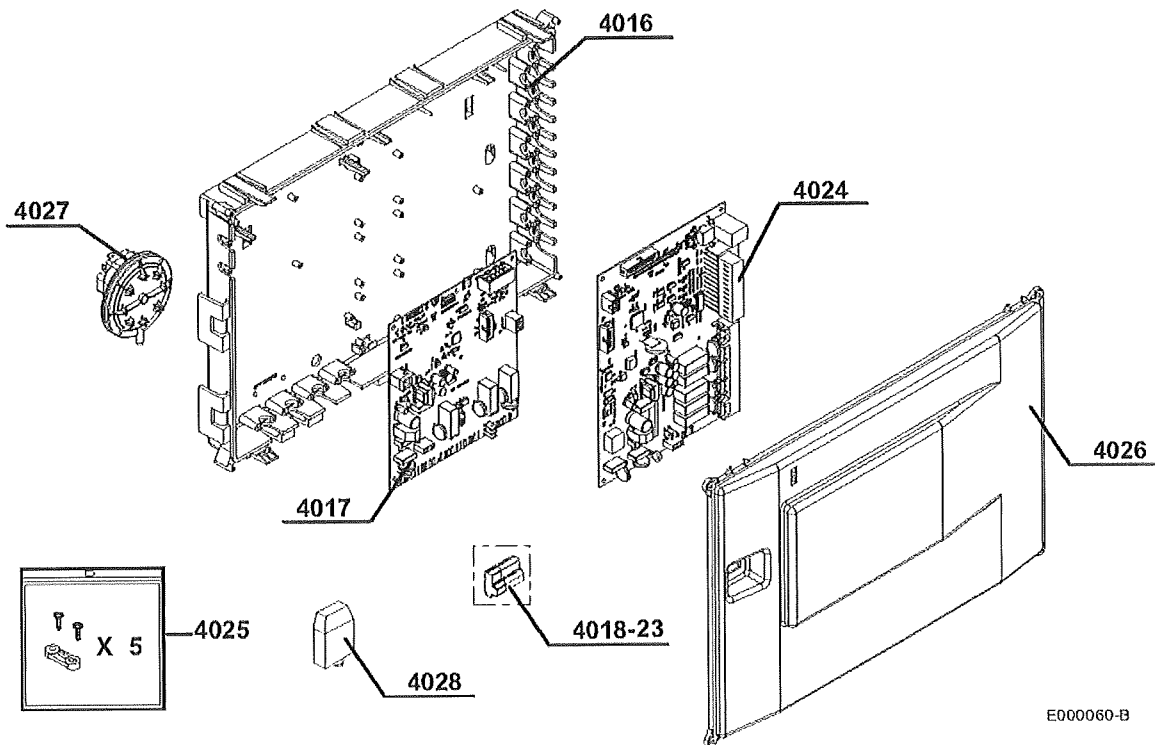


Réf.	Référence	Description	Qté	Tarif	Remarques
0	7608304	RENFORT PANNEAU	1		
3001	300024844	PANNEAU ARRIERE	1		
3002	200019242	PANNEAU LATERAL H1113 COMPLET	1		
3003	200019243	PANNEAU AVANT 3 ADV COMPLET	1		
3004	200019786	KIT RESSORT PANNEAU AVANT (10x)	1		
3005	200018937	CHAPITEAU PEINT BL 18-24	1		18/24 kW
3005	200018934	CHAPITEAU PEINT BL 30	1		30 kW
3006	300024410	ENJOLIVEUR CHAPITEAU	1		
3007	200019769	KIT VIS EJOT KB35X10 (10x)	1		
3008	200019182	PORTE COMPLETE BLANC /RAL9016 OE	1		
3009	300024404	POIGNEE DE PORTE	1		
3011	300024558	TRAVERSE AVANT	1		
3012	300024834	GOULOTTE	1		
3013	300027125	CACHE ARRIERE	1		
3014	300027126	CACHE AVANT 18-24	1		
3014	300027127	CACHE AVANT 30	1		
3015	200019771	VISSERIE HABILLAGE AFC	1		
3016	200018956	ISOLATION CORPS 18-24	1		18/24 kW
3016	200018957	ISOLATION CORPS 30	1		30 kW
3017	300009898	ATTACHE ISOLATION	1		



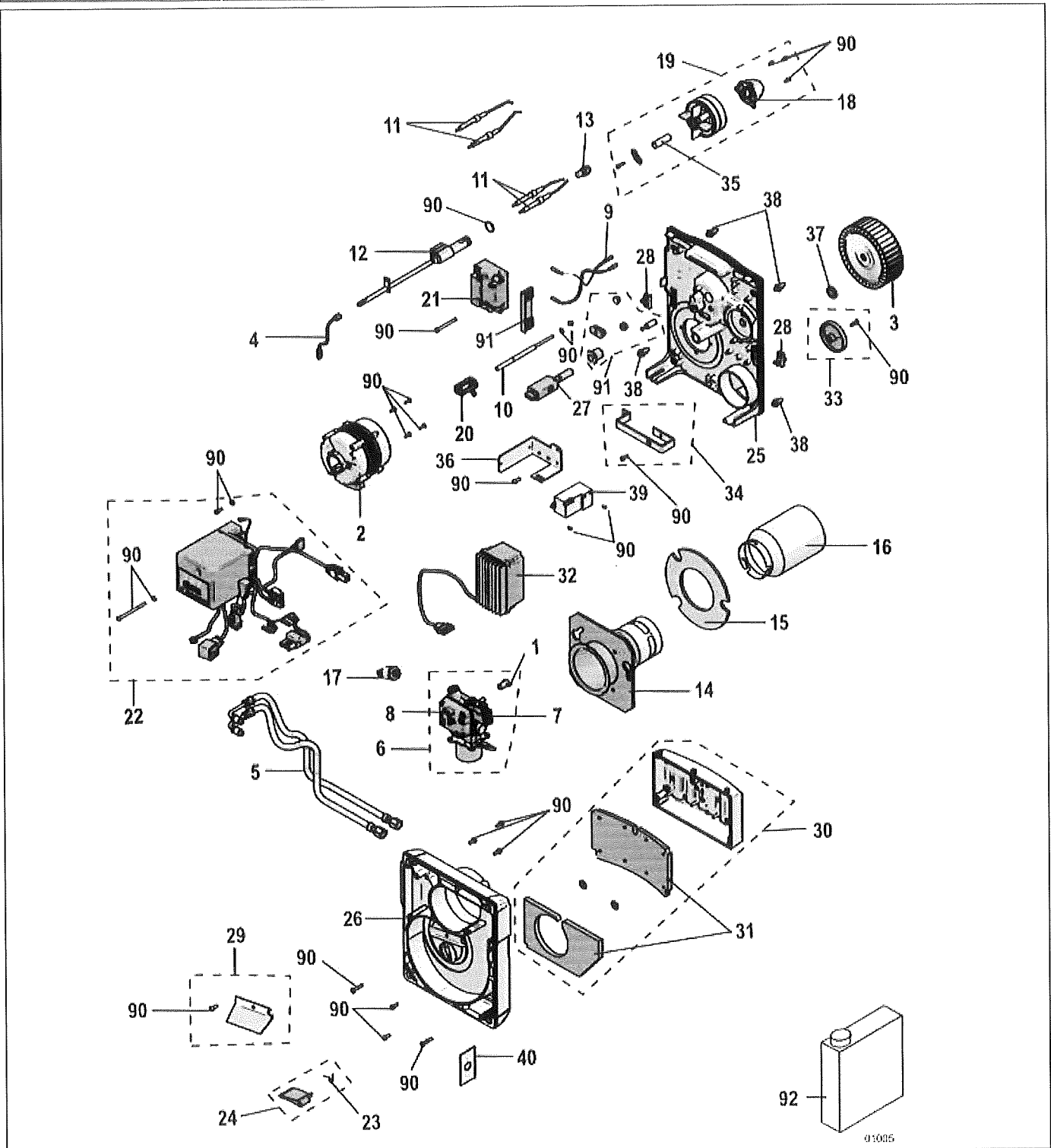


E000049-C



E000060-B

Réf.	Référence	Description	Qté	Tarif	Remarques
4001	200021962	TABLEAU DE COMMANDE OSCR	1		
4002	300024400	BANDEAU DE COMMANDE ADV	1		
4003	S101248	PLATINE DISPLAY OERTLI	1		H20312
4004	300024405	SUPPORT DE REGULATION BASCULANT ADV	1		
4005	200019769	KIT VIS EJOT KB35X10 (10x)	1		
4006	300024609	CHARNIERE TABLEAU	1		
4007	300024488	INTERRUPEUR BIPOLAIRE BLANC	1		
4008	300024876	CABLE ALIMENTATION	1		
4009	300024863	CABLE NAPPE HE10 26PTS	1		
4010	300024854	CABLE INTERRUPTEUR PRINCIPAL	1		
4011	300024855	CABLE BRULEUR	1		
4012	300024853	CABLE ALIMENTATION SCU	1		
4013	300024857	CABLE CONNECTION SCU	1		
4014	300024859	FIL DE MISE A LA MASSE	1		
4015	300024856	FAISCEAU 24V	1		
4016	300024408	FOND BOITIER ELECTRIQUE	1		
4017	300026778	CARTE SCU DIEMATIC4 768-03	1		
4018	300009074	CONNECTEUR 3 PTS POMPE A / VS	1		
4018	300009081	CONNECTEUR 5 PTS TS + POMPE B	1		
4018	300009071	CONNECTEUR 2 PTS 0-10V	1		
4018	300009102	CONNECTEUR 4 PTS RELAIS TELEPHONIQUE	1		
4018	300008954	CONNECTEUR 2 PTS S.AMBIANCE	1		
4023	300009070	CONNECTEUR 2 PTS SONDE EXTERIEUR	1		
4024	200018122	CARTE DE CONTROLE PCU-193	1		
4025	200019770	KIT SERRE CABLE (5x) + VIS EJOT KB35X10	1		
4026	300024409	COUVERCLE BOITIER ELECTRIQUE	1		
4027	181803	PRESSOSTAT AIR CPL	1		
4028	702309	SONDE EXTERIEURE AF60	1		



F10E2-5 /18 /24 /30 (OSCR)

Réf.	Référence	Description	Qté	Tarif	Remarques
0	7618310	TUBE DETECTION DE FLAMME	1		
1	101663	ACCOUPLLEMENTS MOTEUR (10X)	1		
2	300025795	MOTEUR MODULANT	1		
3	300027692	TURBINE VENTILATEUR D.133 X 42	1		
4	300025796	TUBE D'ALIMENTATION FIOUL POUR POMPE	1		
5	107154	FLEXIBLE FIOUL LG1.20M (2X)	1		
6	300025797	POMPE FIOUL MODULANTE	1		
7	000871	BOBINE ELECTROVANNE SUNTEC	1		
8	082474	FILTRE POMPE SUNTEC	1		
9	107158	CABLE ALLUMAGE LG.280MM (2X)	1		
10	107159	VIS REGLAGE LIGNE GICLEUR	1		
11	200019993	ENSEMBLE ELECTRODE MODULANT Ø3	1		18/24 kW
11	200004650	ELECTRODE (SET)	1		30 kW
12	300001538	LIGNE GICLEUR RECHAUFFEE FPHB3 030N231	1		18 / 24 kW
12	300019000	LIGNE GICLEUR RECHAUFFEE FPHB5 030N231/	1		30 kW
13	300025801	GICLEUR DANFOSS 0,30-80° S	1		18 kW
13	300011970	GICLEUR 0.40-80° S-DANFOSS	1		24 kW H21482
13	300011971	GICLEUR 0.50-80° S-DANFOSS	1		30 kW
14	300025809	TUBE INTER + BRIDE SOUDEE OXYTOP	1		
15	300025810	JOINT D.170/90.3 X 5 BRULEUR MODULANT	1		
16	300025851	TUBE DE FLAMME Ø100	1		18 / 24 kW
16	300025923	TUBE DE FLAMME Ø100 + TROUS Ø 5	1		30 kW
17	300025814	CAPTEUR DE PRESSION HUBA	1		
18	300025815	TURBULATEUR POUR TETE MB819	1		18 kW
18	300007241	TURBULATEUR O22 POUR TETE MB822 - MC12	1		24 kW
18	300025816	TURBULATEUR POUR TETE MB826	1		30 kW
19	200020599	TETE DE COMBUSTION MB819	1		18 kW
19	200020600	TETE DE COMBUSTION MB822	1		24 kW
19	200020601	TETE DE COMBUSTION MB826	1		30 kW
20	107114	REGLETTE	1		
21	300022193	TRANSFORMATEUR 2 POLES RV	1		
22	200019994	ENSEMBLE COFFRET MODULANT BB LMV-P	1		
23	107128	SET RESSORT (X5)	1		
24	200019995	VOLET D'AIR CPL	1		
25	200019996	PLATINE PORTE-COMPOSANTS	1		
26	200019998	CARCASSE COMPLETE	1		
27	300025846	CELLULE DETECTION DE FLAMME	1		
27	7611747	CELLULE IRD 1010.1 AXIALE ROUGE	1		18 kW
28	108560	KIT FIXATION VERROU (2X)	1		
29	107126	PLAQUE DUO-PRESS	1		
30	200020002	S/E CAISSON D'AIR	1		
31	107125	MOUSSE CAISSON OES/OEN 150	1		
32	300025850	COFFRET ELECTRONIQUE MOTEUR MODULAN	1		
33	200019999	CAME + VIS CHC 5X16	1		
34	200020000	POIGNEE BRULEUR MODULANT	1		
35	300023691	TUBE REGARD TETE DE COMBUSTION	1		
36	300027952	SUPPORT FILTRE	1		
37	107364	S/E ENTRETOISE TURB./MOT.	1		
38	108646	PLOTS CENTRAGE (10X)	1		

## F10E2-5 /18 /24 /30 (OSCR)

39	300028323	FILTRE ELECTRIQUE	1		
40	300028324	TOLE ENTREE AIR D16	1		30 kW
90	107371	SET VISSERIE BRULEUR	1		
91	107372	SET ACCESSOIRES BRULEUR	1		
92	300024055	PRODUIT DE NETTOYAGE NET05 1L	1		