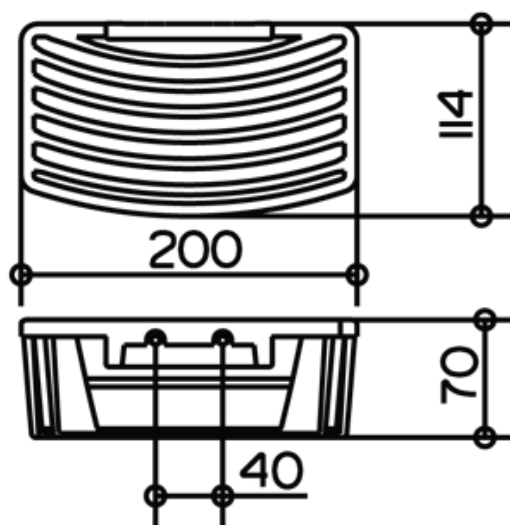


Porte-éponges



Les caractéristiques du produit :

- Porte-éponge amovible ;
- Fixation murale invisible

Les variantes du produit :

Référence	Finition
24942 010100	Chromé