

Exafill S. Set de finition, pour baignoire standard et spéciale

Surfaces: **chromé** Numéro d'article: **58117000**



Description

Caractéristiques

- comprenant: protection, bouchon de sécurité
- convient à des baignoires standards et spéciales
- jet à lame d'eau
- mousseur orientable de 30°
- débit 30 l/min
- NF-375-M1-16/2

Accessoires utilisés

- Exafill S Corps d'encastrement. Bec déverseur pour baignoire standard (#58115XXX)
- Exafill S Corps d'encastrement. Bec déverseur spécial grande baignoire (#58116XXX)

Accessoires en option

- Gaine de raccordement 3/4" 800 mm (#58192XXX)

Détails de l'article

GTIN

4011097417479

Technologie



Certificats



Photo du produit



Plan géométral

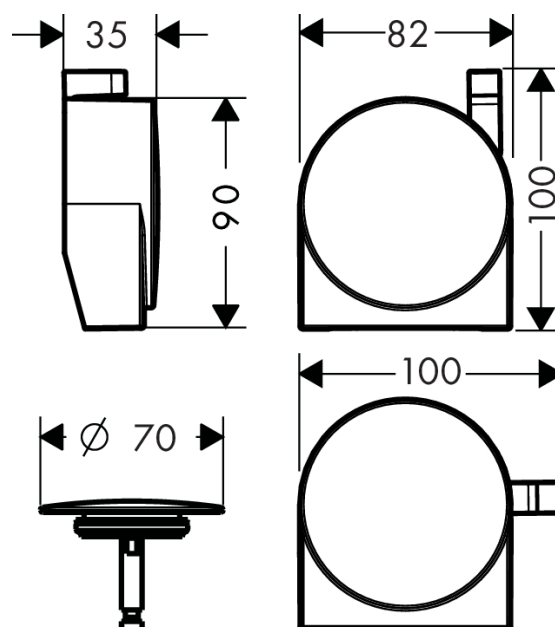


Schéma d'écoulement

