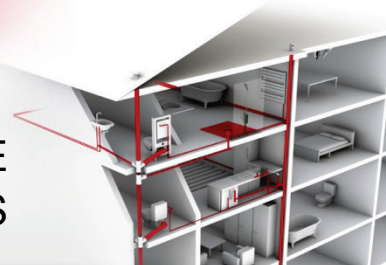


# Receveurs prêts à carreler |

# FILMS D'ETANCHEITE AVEC SIPHONS

Références : 0205393

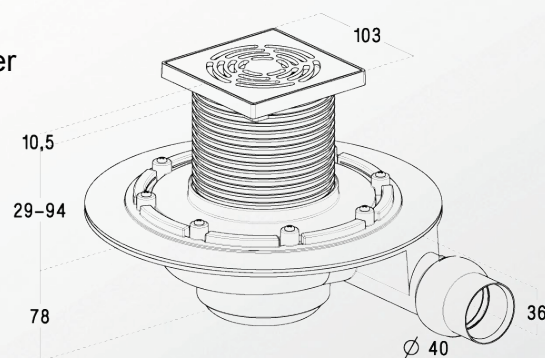


Réf	Largeur (cm)	Longueur (cm)	Epaisseur film (mm)
0205391	120	120	0,5
0205392	150	180	0,5
0205393	180	210	0,5
0411616	180	210	0,5
0205468	Sur mesure	Sur mesure	0,5

## ■ CARACTERISTIQUES TECHNIQUES :

- Bonde grand débit avec film étanche pour receveurs de douche à carreler
- Etanchéité entre bonde et film assurée par une fixation en usine
- Epaisseur de film : 0,5mm

## ■ NORMES



## ■ PLUS PRODUIT :

- Bonde à débit exceptionnel (de 40L/mn à 56L/mn selon épaisseur de la chape)
- Un film d'étanchéité souple (0,5 mm) et facilement manipulable fixé à la bonde en usine
- Bonde compacte avec faible encombrement en hauteur (78 mm sous chape)
- Sortie de bonde adaptable grâce à un raccord coudé inclus dans le pack (F40 / M50) pour sortie verticale
- Pot de colle spécial NICOLL inclus
- Gabarit fourni

## ■ QUALITE - ENVIRONNEMENT :

NICOLL est certifié ISO9001 v2008 et ISO14001 v2004

**DATE 15 février 2012**