

Aperçu d'impression: Bornes pour boîtes de dérivation,; Borne pour 8 conducteurs; Couleur du boîtier transparent; couvercle gris foncé - Numéro d'article: 773-108



**Bornes pour boîtes de dérivation,; Borne pour 8 conducteurs;
Couleur du boîtier transparent; couvercle gris foncé**

Numéro d'article: 773-108



Bornes pour boîtes de dérivation,; Borne pour 8 conducteurs; Couleur du boîtier transparent; couvercle gris foncé

Marquages

RoHS ✓
Compliant

Dates commerciales

| | |
|--------------------------|---------------|
| Fournisseur | WAGO |
| Réf. article fournisseur | 773-108 |
| GTIN / EAN | 4044918397735 |
| Sommaire | 1 |
| Unité d'emballage | 50 |
| Numéro d'article client | |

Commentaires

Remarque de sécurité 2: Si la même section est utilisée, on peut aussi raccorder 0,75 mm²/AWG 18

Données techniques

Autres

| | |
|---|---------------------------------|
| Remarque de sécurité 1 | dans des réseaux mis à la terre |
| Données de référence selon | IEC/EN 60664-1 |
| Tension de référence (II / 2) [V] | 400 [V] |
| Tension assignée de tenue aux chocs (II / 2) [kV] | 4 [kV] |
| Courant [A] | 24 [A] |

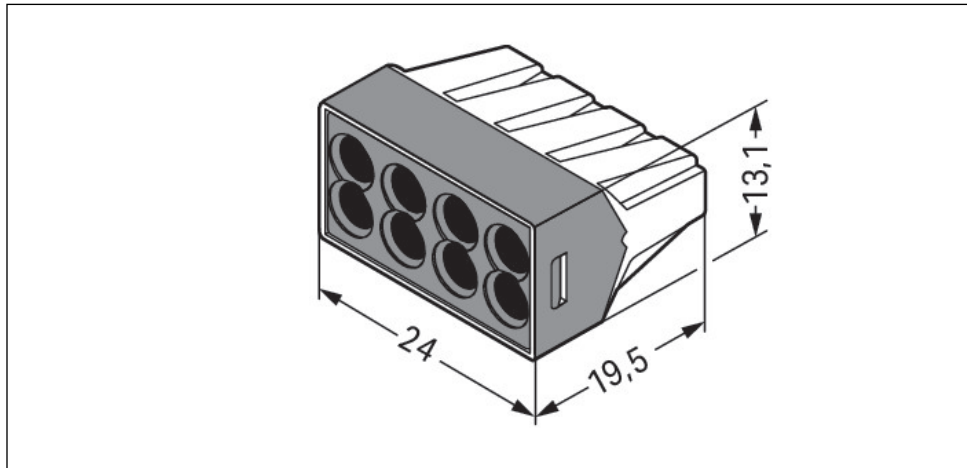
Aperçu d'impression: Bornes pour boîtes de dérivation,; Borne pour 8 conducteurs; Couleur du boîtier transparent; couvercle gris foncé - Numéro d'article: 773-108

| Données techniques | |
|---|--|
| <i>Légende Données de référence</i> | <i>(II / 2) Overvoltage category II / Pollution degree 2</i> |
| <i>Technique de connexion</i> | <i>PUSH WIRE®</i> |
| <i>Type d'actionnement</i> | <i>Push-in</i> |
| <i>Matière plastique conducteur raccordable</i> | <i>Cuivre</i> |
| <i>Conducteur rigide</i> | <i>0,75 ... 2,5 mm² / 18 ... 12 AWG</i> |
| <i>conducteurs semi-rigides</i> | <i>1,5 ... 2,5 mm² / 16 ... 12 AWG</i> |
| <i>Longueur de dénudage</i> | <i>12 mm / 0.47 inch</i> |
| <i>Nombre total des points de serrage</i> | <i>8</i> |
| <i>Nombre total des potentiels</i> | <i>1</i> |
| <i>Type de câblage</i> | <i>Câblage latéral</i> |
| <i>Largeur</i> | <i>24 mm / 0.945 inch</i> |
| <i>Hauteur</i> | <i>13,1 mm / 0.516 inch</i> |
| <i>Profondeur</i> | <i>19,5 mm / 0.768 inch</i> |
| <i>Couleur</i> | <i>gris foncé</i> |
| <i>Cover color</i> | <i>dark gray</i> |
| <i>Classe d'inflammabilité selon UL94</i> | <i>V2</i> |
| <i>Charge calorifique [MJ]</i> | <i>0.098 [MJ]</i> |
| <i>Poids [g]</i> | <i>environ 4.605 [g]</i> |
| <i>Température ambiante (fonctionnement)</i> | <i>60 °C</i> |
| <i>Type d'emballage</i> | <i>BOX</i> |
| <i>Fonction principale de produit</i> | <i>Borne enfichable</i> |
| <i>Type de produit</i> | <i>Bornes de raccordement</i> |

Photos & dessins



Aperçu d'impression: Bornes pour boîtes de dérivation,; Borne pour 8 conducteurs; Couleur du boîtier transparent; couvercle gris foncé - Numéro d'article: 773-108



Adresse

WAGO Kontakttechnik GmbH & Co. KG

Hansastr. 27

32423 Minden

Telefon: 0571/887-0

Fax: 0571/887-169

<http://www.wago.com>

© WAGO Kontakttechnik GmbH & Co. KG

Technische Änderungen und Irrtümer vorbehalten.