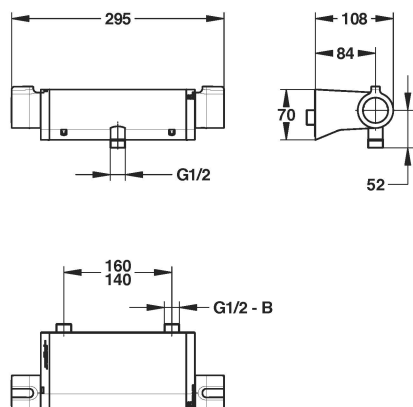




ROBINETTERIE SANTÉ

Mitigeur thermostatique de douche MASTERMIX - Applique sortie basse - 75700



"Les plus produit"

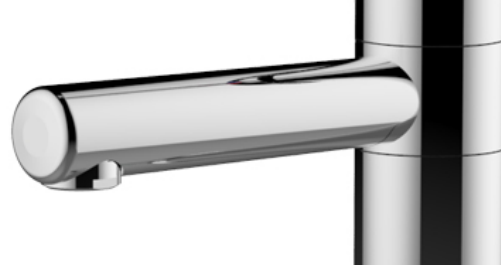
- TECHNOLOGIE BREVETEE MASTERMIX
- Association innovante d'une cartouche céramique spécifique et d'une cartouche thermostatique : sécurité et fiabilité.
- Sans intercommunication EFS/ECS
- Sans clapet anti-retour
- Corps froid : isolation anti-brûlure
- Corps à intérieur lisse : limite le risque de développement bactérien
- Intuitivité des organes de commande
- Double butée de température (38°C et 41°C) et réglage de butée maximum de débit
- Maintien de température et sécurité anti-brûlure
- Montage et maintenance simples et rapides
- Choc thermique sécurisé : accessible uniquement par les services techniques
- Raccords excentriques avec vannes d'arrêt 1/4 de tour intégrées au produit
- Corps avec accostage à la cloison : nettoyage optimisé de l'ensemble des surfaces de contact

Descriptif

Mitigeur thermostatique de douche sans chambre de mélange sous pression (évitant intercommunication EFS et ECS en amont de l'obturateur) de conception MASTERMIX équipé de volants ergonomiques rotatifs, en zamak chromés. Volant de température à double butée de température 38°C et 41°C. Déverrouillage sécurisé pour choc thermique et accessible uniquement par les services techniques sans démonter le volant. Raccordement exclusivement à l'aide d'une plaque de fixation avec raccord M G'1/2 entraxe 150 +/-10mm intégrant robinets d'arrêt, filtration et raccord acoustique (livré). Sortie de douche M'1/2 vers le bas avec clapet anti-retour intégré. Débit maximum réglable à 6 - 9 - 12 L/min par le gestionnaire, température réglable de 18 à 41°C. Volant de débit en zamak chromé. Corps du mitigeur en zamak chromé. Système anti-intercommunication EFS ET ECS unique et breveté permettant la suppression des clapets anti-retour sur les arrivées EFS et ECS du mitigeur, réalisé par une cartouche céramique et d'une cartouche thermostatique conforme NF EN 1111.

Garantie 3 ans pour la cartouche thermostatique et 10 ans pour le reste de la robinetterie.

REF: 75700, conception MASTERMIX, marque Sanifirst ou équivalent approuvé.



FICHE TECHNIQUE

Informations complémentaires

Référence produit	75700
Ancienne référence	NC
Marque	Sanifirst
Garantie	10 ans contre tout vice de fabrication / 3 ans pour la cartouche thermostatique
Spécificité 2	Douche
Spécificité 3	Mural
Spécificité 4	Mitigeur thermostatique
Décliptable	Non
Organe de commande	Volants en zamak chromé
Raccordement	G'1/2 - EA150+/-10
Débit (l/min)	Réglé usine à 9L/min à 3 bar
Pression mini	1 bar
Pression conseillée	3 bar avec une différence de pression inférieure à 1 bar
Pression maxi	5 bar
Type cartouche	Cartouche céramique et cartouche thermostatique conforme NF EN 1111
Choc thermique	Oui