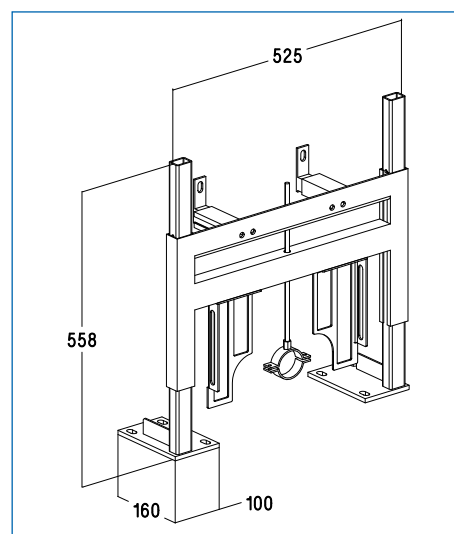


BÂTI-SUPPORT BIDET **INEO**



Réf. S.A.S : BP06 - 0708150

CARACTÉRISTIQUES TECHNIQUES

- ➔ Châssis autoportant
- ➔ Fixation au sol et au mur ou au sol uniquement
- ➔ Pattes de fixation murales fournies mais non indispensables
- ➔ Fixation au sol en 6 points grâce aux goujons métalliques fournis
- ➔ Pour bidet avec entraxe de fixation de 18 ou 23 cm
- ➔ Tiges de fixation M12 pour fixation bidet fournies
- ➔ Sorties droites \varnothing 32 mm et \varnothing 40 mm PVC à coller fournies
- ➔ 2 appliques de robinetterie fournies

PLUS PRODUITS

- ➔ Montage universel

NORMES

- ➔ Châssis en acier avec traitement époxy anti-corrosion, résistant à une charge de 250 kg