

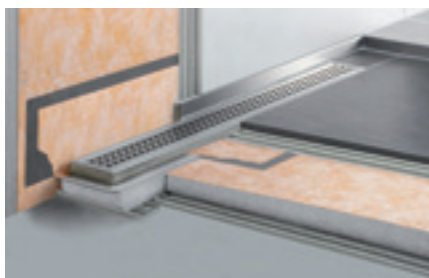


Le système Schlüter®-KERDI-LINE

- ✓ Corps de caniveau en acier inoxydable V4A de 1,5 mm d'épaisseur sans soudure
- ✓ Montage simple grâce au support de caniveau adéquat en polystyrène
- ✓ Montage sans perçage ni vissage
- ✓ Possibilité d'isolation phonique grâce à une bande périphérique
- ✓ Modèles disponibles pour évacuation horizontale ou verticale
- ✓ Evacuation horizontale parallèle ou perpendiculaire
- ✓ Evacuation verticale avec siphon-tube ou siphon intégré
- ✓ Siphon amovible, accessible par la grille (Schlüter®-KERDI-LINE-H et -KERDI-LINE-V)
- ✓ Kits universels pour montage au centre de la douche ou le long d'un ou de plusieurs murs
- ✓ Collerette Schlüter®-KERDI collée en usine
- ✓ Etanchéité composite avec Schlüter®-KERDI (SPEC ou SEPI, sous avis technique CSTB)



Évacuation horizontale ou verticale

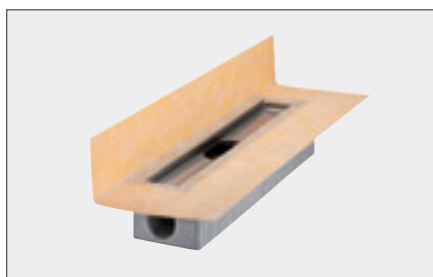


Des solutions en neuf comme en rénovation :

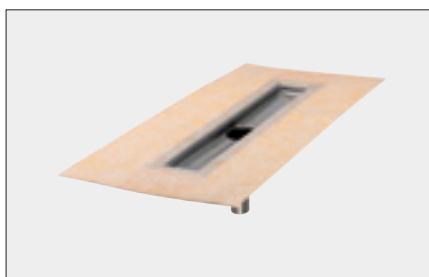
Schlüter®-KERDI-LINE-H/-F : caniveaux avec sortie horizontale et hauteurs de 60 mm (KLF 40), 78 mm (KLH 40) ou 97 mm (KLH 50).

Schlüter®-KERDI-LINE-V/-VS : caniveaux avec évacuation verticale et hauteur de 24 mm.

Montage le long d'un mur ou au centre de la douche



Collerette Schlüter®-KERDI relevée pour montage le long d'un mur



Collerette Schlüter®-KERDI positionnée à plat pour montage au centre de la douche



Collerette Schlüter®-KERDI avec pièce d'angle préformée destinée au traitement de l'angle en cas de montage le long d'un mur

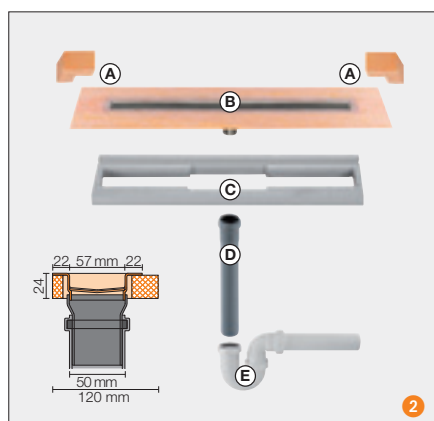
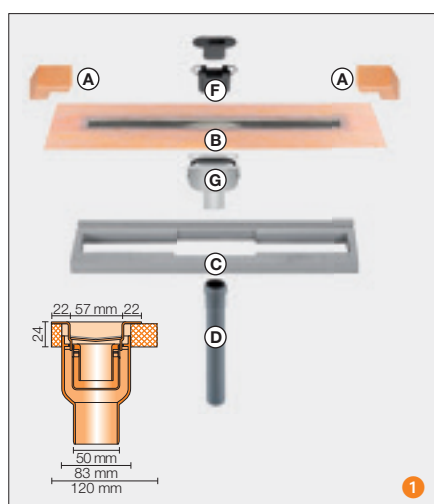
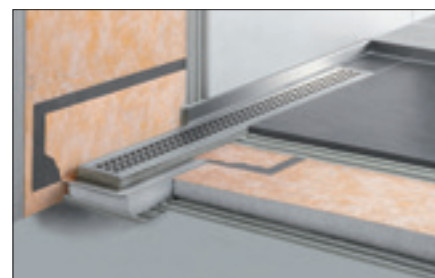
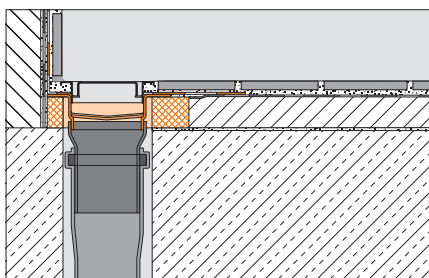


Collerette Schlüter®-KERDI relevée pour montage le long d'un mur latéral et au centre de la douche

Les deux variantes – pour évacuation horizontale ou verticale – sont conçues de sorte à pouvoir être positionnées indifféremment le long d'un mur ou au centre de la douche. Il n'est pas nécessaire de prévoir une solution particulière pour les murs : l'étanchéité des angles est réalisée à l'aide des pièces d'angle fournies.

Schlüter®-KERDI-LINE-V : caniveaux avec évacuation verticale

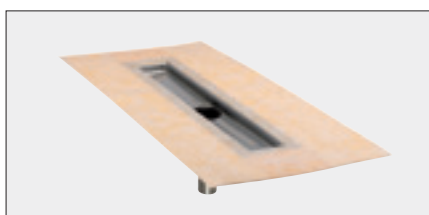
Schlüter®-KERDI-LINE-V est un kit complet pour douches à l'italienne avec évacuation verticale. Il peut s'utiliser indifféremment pour un montage au centre de la douche ou le long d'un mur. Le rebord du caniveau est doté d'une collerette Schlüter®-KERDI collée en usine. Elle assure le raccordement du corps de caniveau avec l'étanchéité composite, tant au niveau du sol que des murs. (Fiche produit 8.7)



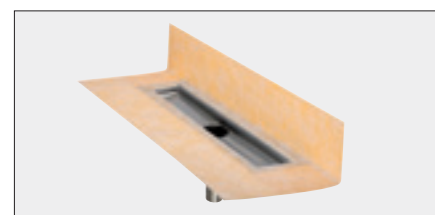
Schlüter®-KERDI-LINE-V/-VS

Kit de caniveau en acier inox. V4A, évacuation verticale (DN 50)

L = cm	L1 = cm	① KERDI-LINE-V avec siphon intégré Art. n°	② KERDI-LINE-VS avec siphon tube Art. n°	P = u.
50	55	KLV 50 GE 50	KLV 50 GSE 50	10
60	65	KLV 50 GE 60	KLV 50 GSE 60	10
70	75	KLV 50 GE 70	KLV 50 GSE 70	10
80	85	KLV 50 GE 80	KLV 50 GSE 80	10
90	95	KLV 50 GE 90	KLV 50 GSE 90	10
100	105	KLV 50 GE 100	KLV 50 GSE 100	10
110	115	KLV 50 GE 110	KLV 50 GSE 110	10
120	125	KLV 50 GE 120	KLV 50 GSE 120	10
130	135	KLV 50 GE 130	KLV 50 GSE 130	10
140	145	KLV 50 GE 140	KLV 50 GSE 140	10
150	155	KLV 50 GE 150	KLV 50 GSE 150	10
160	165	KLV 50 GE 160	KLV 50 GSE 160	10
170	175	KLV 50 GE 170	KLV 50 GSE 170	10
180	185	KLV 50 GE 180	KLV 50 GSE 180	10



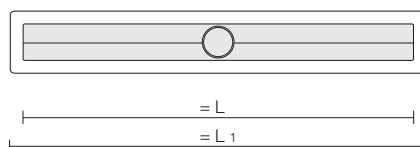
Collerette Schlüter®-KERDI positionnée à plat pour montage au centre de la douche



Collerette Schlüter®-KERDI relevée pour montage le long d'un mur

Composants du kit :

- A Angles préformés (pour raccordement au mur)
- B Corps de caniveau avec collerette d'étanchéité soudée
- C Support de caniveau
- D Tube d'évacuation
- E Siphon-tube
- F Siphon en deux parties
- G Corps du siphon



Nota : vous trouverez les kits grille-cadre et supports à carrelers correspondants pages 12 à 15.

Caractéristiques techniques :

Evacuation : DN 50
 Débit d'évacuation : 1,0 l/s (V), 0,8 l/s (VS)
 Encombrement en hauteur : 24 mm
 Largeur de la grille avec cadre : 74 mm
 Longueurs : 50 – 180 cm par tranches de 10 cm



Mise en œuvre

Schlüter®-KERDI-LINE-H Evacuation horizontale

1. Poser le corps du caniveau sur un support plan et de hauteur adéquate. Pour la compensation de défauts de planéité ou pour la mise à niveau, le corps de caniveau peut aussi être posé et calé sur des plots de mortier suffisamment rapprochés ou sur un ragréage sur toute la surface. Pour un montage le long du mur, ajuster le corps de caniveau en fonction de l'épaisseur de la surface murale carrelée. Pour un montage au centre de la douche, coller la bande en polystyrène fournie sur le côté le plus fin du support de caniveau afin d'obtenir une symétrie.

Nota : si une isolation acoustique est nécessaire, il faut alors poser en plus un isolant phonique adéquat et une bande périphérique correspondante.

2. Mettre ensuite en place le corps de caniveau dans son support avec un tuyau d'évacuation découpé à la longueur voulue et raccordé à l'évacuation du bâtiment. Puis procéder à un contrôle d'étanchéité.

3. Monter ensuite le receveur avec pente Schlüter®-SHOWER-L, le cas échéant avec panneau de mise à niveau, à la hauteur adéquate. Celui-ci arrivera à fleur du bord supérieur du corps de caniveau Schlüter®-KERDI-LINE-H préalablement monté et ajusté (voir fiche technique 8.8). Une autre solution consiste à couler une chape avec pente jusqu'à la hauteur voulue, à savoir au-dessus du bord supérieur du corps de caniveau.

4. Pour le collage de la collerette Schlüter®-KERDI, appliquer de la colle d'étanchéité Schlüter®-KERDI-COLL (voir fiche technique 8.4) avec une spatule crantée de 3 x 3 mm ou 4 x 4 mm sur l'étanchéité de surface voisine, puis y maroufler la collerette Schlüter®-KERDI. Respecter le temps d'utilisation de la colle. Les liaisons sol/murs et la périphérie du receveur seront traitées à l'aide de la bande Schlüter®-KERDI-KEBA, collée à l'aide de la colle Schlüter®-KERDI-COLL.

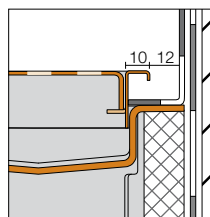
Des instructions de montage détaillées sont incluses dans chaque kit.

Montage en présence d'une faible hauteur disponible

Schlüter®-KERDI-LINE-H est prévu pour une évacuation horizontale, parallèle à la dalle. Schlüter®-KERDI-LINE-F, avec sa hauteur de 60 mm, est idéale pour la rénovation. Lorsqu'une évacuation verticale est possible, Schlüter®-KERDI-LINE-V réduit l'encombrement à une hauteur de ± 22 mm.



=> 1. Ajuster le support de caniveau



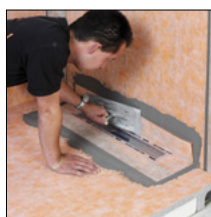
=> 2. Mettre en place le corps de caniveau



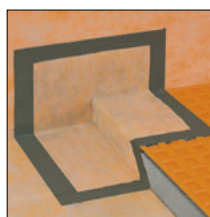
=> 3. Poser à plat le panneau de mise à niveau



=> 3. Pousser le receveur en pente sous le bord du corps de caniveau



=> 4. Coller la collerette Schlüter®-KERDI avec Schlüter®-KERDI-COLL



Des angles préformés Schlüter®-KERDI-KERS, à coller avec la colle Schlüter®-KERDI-COLL, sont disponibles pour réaliser l'étanchéité au niveau de la liaison sol/mur/receveur.

Schlüter®-KERDI-LINE-V Evacuation verticale

1. Poser le corps du caniveau sur un support plan et de hauteur adéquate. Pour la compensation de défauts de planéité ou pour la mise à niveau, le corps de caniveau peut aussi être ajusté sur un ragréage. Pour un montage le long du mur, ajuster le corps de caniveau en fonction de l'épaisseur de la surface murale carrelée. Pour un montage au centre de la douche, coller la bande en polystyrène fournie sur le côté le plus fin du support de caniveau afin d'obtenir une symétrie.

Nota : si une isolation acoustique est nécessaire, il faut alors poser en plus un isolant phonique adéquat et une bande périphérique correspondante.

2. Mettre ensuite en place le corps de caniveau dans son support et raccorder le siphon tube à l'évacuation du bâtiment. Puis procéder à un contrôle d'étanchéité.

3. Monter ensuite le receveur avec pente Schlüter®-SHOWER-L (-LS). Celui-ci arrivera à fleur du bord supérieur du corps de caniveau Schlüter®-KERDI-LINE-V préalablement monté et ajusté (voir fiche technique 8.8). Une autre solution consiste à couler une chape avec pente jusqu'à la hauteur voulue, à savoir au-dessus du bord supérieur du corps de caniveau.

4. Pour le collage de la collerette Schlüter®-KERDI, appliquer de la colle d'étanchéité Schlüter®-KERDI-COLL (voir fiche technique 8.4) avec une spatule crantée de 3 x 3 mm ou 4 x 4 mm sur l'étanchéité de surface voisine puis y maroufler la collerette Schlüter®-KERDI. Respecter le temps d'utilisation de la colle. Les liaisons sol/murs et la périphérie du receveur seront traitées à l'aide de la bande Schlüter®-KERDI-KEBA, collée à l'aide de la colle Schlüter®-KERDI-COLL.