



## RECEVEURS DE DOUCHE / Turb@flow<sup>®</sup> XS

### Bonde plastique

### 0205800 / TBXS - Version capot ABS chromé

#### FONCTION :

- Bonde extra-plate pour receveur de douche perçage 90 mm
- Adaptée aux receveurs extra plats
- Sortie Ø40 à visser ou à coller



#### DESCRIPTION :

- Corps : joint receveur intégré, technologie bi-injection
- Capot : ABS chromé
- Clapet Magnetech amovible + garde d'eau 10 mm intégrée



#### ACCESSOIRES :

- Pige de contrôle pour choix du plateau court ou long
- Clé multifonctions :
  - Limiteur de couple de serrage (l'emploi d'un autre outil reste à la responsabilité de l'installateur).
  - Support du capot ABS chromé
  - Réduit l'entrée des cheveux à l'intérieur de la bonde.

#### CARACTERISTIQUES :

- Matériaux :
  - Corps Tri-matière : polypropylène + ABS + élastomère
  - Capot : ABS chromé
  - Clapet : polypropylène
  - Contre-clapet bi-matière : polypropylène + élastomère
- Dimensions :
  - Encombrement : 66 mm
  - Raccordement à la canalisation : à visser G1"1/2 – à coller – Ø40 mm
  - Épaisseur de serrage : 1 à 25 mm
- Débit :
  - 33 l/min sous charge d'eau 15 mm

#### MISE EN OEUVRE :

- Choix du plateau en fonction de l'épaisseur du receveur via la pige de contrôle
- Raccordement à la canalisation par collage ou vissage
- Assemblage de la bonde sur le receveur
- Intégration du système MAGNETECH dans le corps de bonde
- Positionnement de la clé multifonction sous le capot et pose de l'ensemble sur la bonde



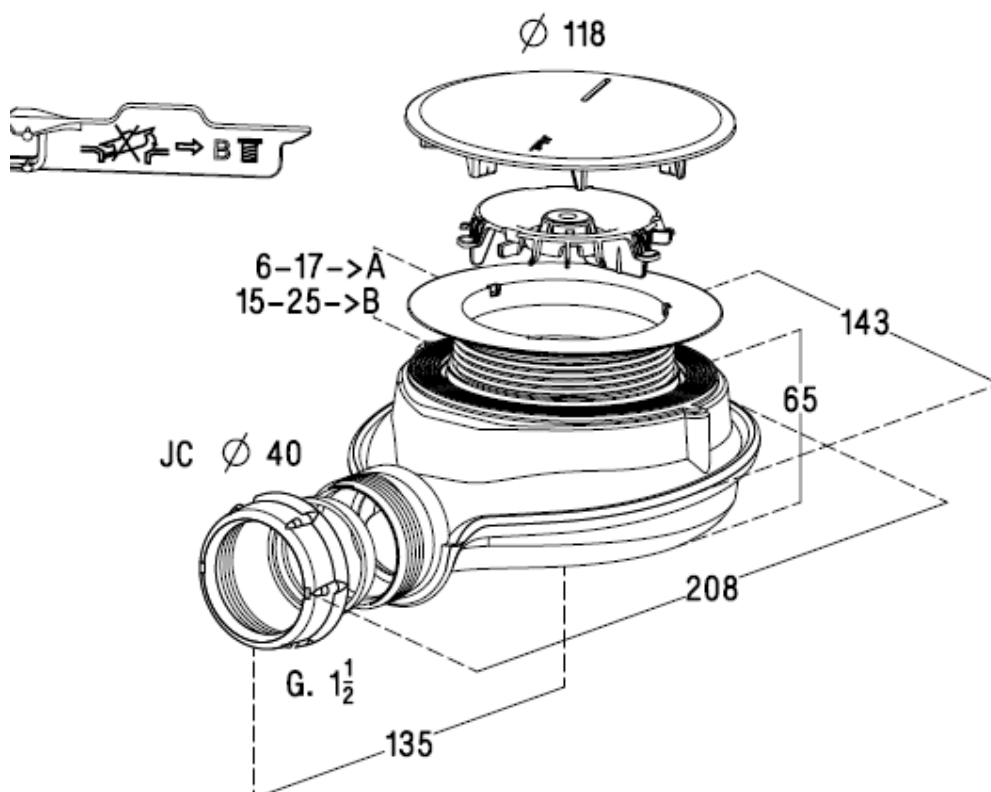
## RECEVEURS DE DOUCHE / Turb@flow<sup>®</sup> XS

Bonde plastique

0205800 / TBXS

### MAINTENANCE :

- Ne pas utiliser de produits agressifs pour l'entretien des capots
- Ensemble Magnetech (clapet/contre clapet) amovible pour nettoyage et accès complet à la canalisation



Juin 2017