

CANIVEAU INVISIBLE CONNECTO®

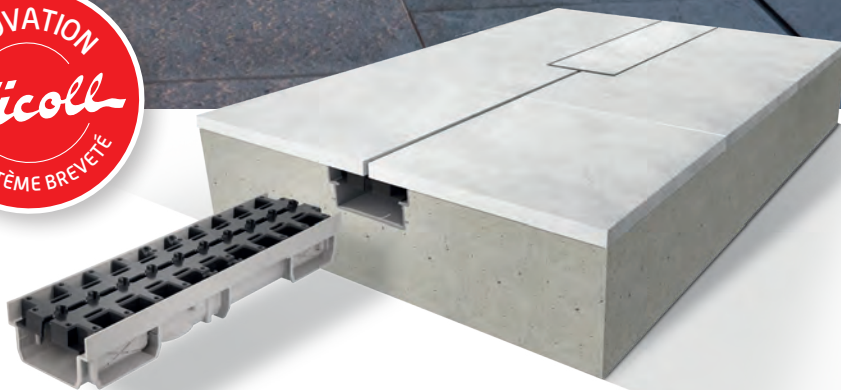
LE PREMIER CANIVEAU HYDRAULIQUE TOTALEMENT INVISIBLE

Professionnels de l'aménagement extérieur



« CE QUI FAIT LA BEAUTÉ
DES CHOSES EST INVISIBLE »

Antoine de Saint-Exupéry



Nicoll

Relier l'essentiel



UN PARTENAIRE ENGAGÉ

Fondée en 1956, Nicoll est aujourd'hui le leader européen des systèmes d'évacuation et de gestion de l'eau en matériaux de synthèse. L'entreprise s'engage à apporter à l'ensemble des acteurs de la construction des solutions et services de haut niveau qui contribuent à la qualité des constructions autant qu'à la compétitivité des chantiers.

R&D ET INNOVATION

Pour satisfaire des besoins fonctionnels et économiques en constante évolution dans le secteur de la construction et de la réhabilitation, Nicoll accorde à la recherche et à l'innovation une place de tout premier ordre : nouveaux produits, nouveaux matériaux, amélioration de solutions existantes, pièces spéciales sur-mesure, mobilisent ainsi la trentaine d'ingénieurs et techniciens du département R&D, du Laboratoire de formulation des matériaux et du Service d'Assistance Technique.

ENGAGEMENT QUALITÉ

Après avoir obtenu dès 1994 la certification ISO 9002, Nicoll a été certifiée ISO 9001 en 2008. Cet engagement atteste de la volonté de concevoir et fabriquer des produits toujours plus fiables pour les chantiers les plus exigeants.



Nicoll est une filiale du groupe Aliaxis, un leader mondial dans la fabrication et la commercialisation de solutions pour le transport de fluides, utilisées dans les bâtiments, les infrastructures et les applications industrielles à travers le monde. Fort de 16 200 collaborateurs répartis dans plus de 100 entités industrielles et commerciales implantées dans plus de 45 pays, Aliaxis est au plus proche de ses clients et met à leur service les compétences et l'expérience d'un réseau mondial de marques fortes et reconnues.

Notre expertise à votre service

Paysagistes, carreleurs, piscinistes ou sociétés d'architecte d'extérieur, vos chantiers vous amènent régulièrement à réaliser des travaux de drainage des eaux en extérieur.

Pour mener dans les meilleures conditions ces réalisations, Nicoll vous accompagne. De l'avant-projet au service après-vente, en neuf comme en rénovation, notre équipe d'experts œuvre chaque jour pour que votre travail gagne en simplicité et en efficacité.



Choix de solutions valorisantes

Caniveaux hydrauliques, regards, réhausses, siphons de cour, bouche d'arrosage... Nicoll vous propose une gamme complète de solutions. Valorisez votre offre auprès de vos clients grâce à nos dernières innovations et à la fiabilité de nos produits. Choisir Nicoll, c'est offrir à vos clients la sérénité sur le très long terme.



Réalisation de pièces spéciales

Si votre chantier, du fait de sa configuration particulière, nécessite des pièces spécifiques, notre Service d'Assistance Technique étudie, conçoit et fabrique, pour vous, la ou les pièces adaptées à votre besoin.



Approvisionnement rapide

Sur le terrain, chaque minute compte ! Localisez les revendeurs Nicoll les plus proches de votre chantier grâce à notre Store Locator Nicoll revendeur.nicoll.fr. Si votre distributeur n'a pas la référence souhaitée en stock, Nicoll la livre en moins de 72h partout en France métropolitaine.



Études, conseils et formations

Fiabilisez vos offres et gagnez du temps dans vos études ! Question relative à la gestion de l'écoulement des eaux en extérieur, étude de dimensionnement, configurateur de branchement de caniveaux, notre équipe conçoit avec vous la solution la plus adaptée.

Accédez à l'ensemble des ressources disponibles
sur notre site www.nicoll.fr en créant votre compte pro.

LE PREMIER CANIVEAU HYDRAULIQUE TOTALEMENT INVISIBLE



CONCEPT
UNIQUE :
INVISIBLE



BREVETÉ

1

VOUS ÊTES AMÉNAGEUR D'EXTÉRIEUR ?

Finies les solutions de "système D" pour à la fois évacuer les eaux de ruissellement et préserver l'esthétique de votre création. Oubliées les grilles de caniveaux qui altèrent **la beauté des espaces extérieurs que vous aménagez.**

2

VOUS ÊTES PISCINISTE ?

Finies les grilles de caniveaux qui altèrent les abords de vos créations. **La piscine, lieu de vie et de détente entièrement préservée visuellement.**

NICOLL ENGAGE UNE DÉMARCHÉ D'AVIS CLIENTS PROFESSIONNELS :
PLUS DE 9 INSTALLATEURS SUR 10 RECOMMANDENT NICOLL.





Ne plus
choisir entre
FONCTIONNALITÉS
ou
ESTHÉTIQUE

3

ET POUR VOTRE CLIENT FINAL ?

Enfin la réponse à ses exigences : résoudre tout problème de rétention d'eau ou de débordement dans son espace aménagé (jardin, terrasse, allée, piscine) tout en préservant totalement l'esthétique de cet extérieur. **La valorisation de son jardin, pièce de vie à part entière.**



CANIVEAU INVISIBLE CONNECTO®

L'ESTHÉTIQUE DES ESPACES EXTÉRIEURS 100 % PRÉSERVÉE !



CANIVEAU + TRAPPE D'ACCÈS

La seule et unique solution qui permet via une seule référence de réaliser la fonction évacuation et la fonction trappe d'accès pour le nettoyage du corps du caniveau. Trappe d'accès invisible sous le revêtement.



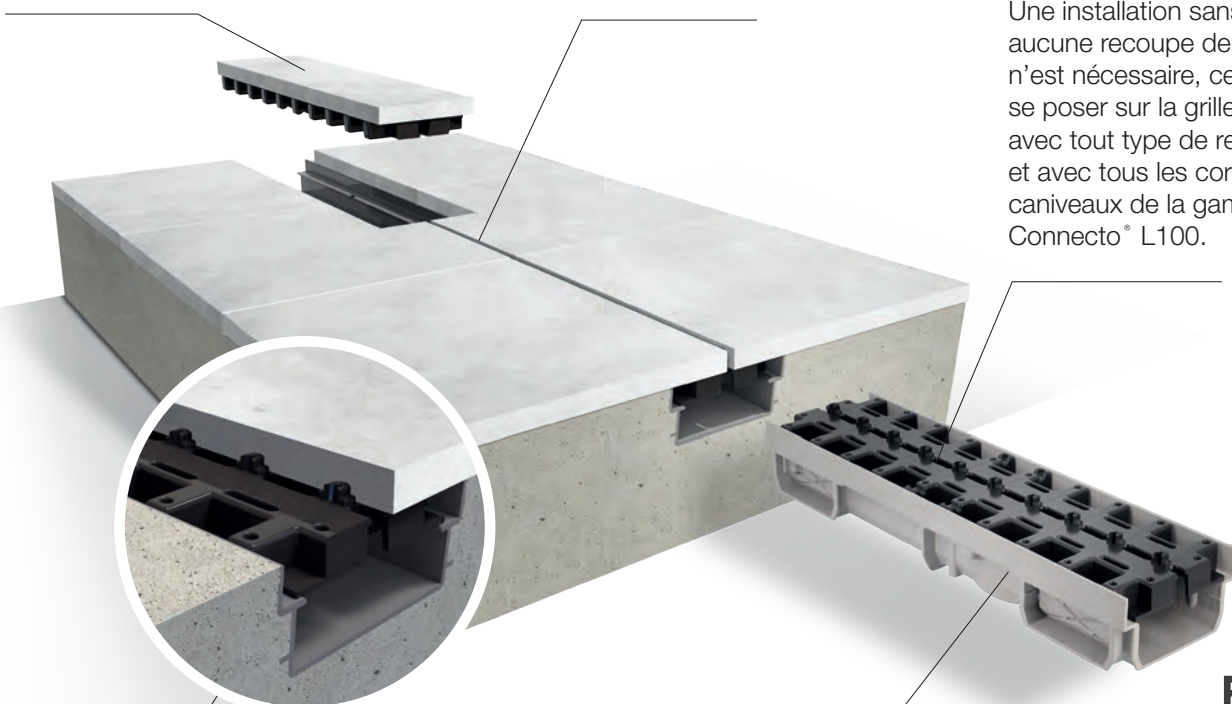
NORME PIEDS NUS

La fente de 8 mm permet le respect de la norme pieds nus, l'idéal pour les abords de piscines et terrasses.



ULTRA-FACILITÉ DE MISE EN ŒUVRE

Une installation sans reprise : aucune recoupe de la fente n'est nécessaire, celui-ci venant se poser sur la grille. Compatible avec tout type de revêtement et avec tous les corps de caniveaux de la gamme Nicoll Connecto® L100.



INVISIBLE

Le revêtement (dalles, carrelages) vient se poser et se caler parfaitement sur la grille spécialement conçue par Nicoll, rendant celle-ci complètement invisible. Aucune fente/arête plastique ou métallique apparente ne vient perturber la beauté de l'environnement. Le revêtement vient en butée sur la grille, matérialisant ainsi la fente.



CLASSE DE RÉSISTANCE

Solution classée A15 piétons (EN1433). Lorsqu'il est utilisé pour un aménagement à l'intérieur des bâtiments ou à proximité immédiate, la grille du caniveau invisible est conforme à la classe L15 véhicules légers (NF 1253-4).

FABRIQUÉ EN FRANCE



BREVET DÉPOSÉ

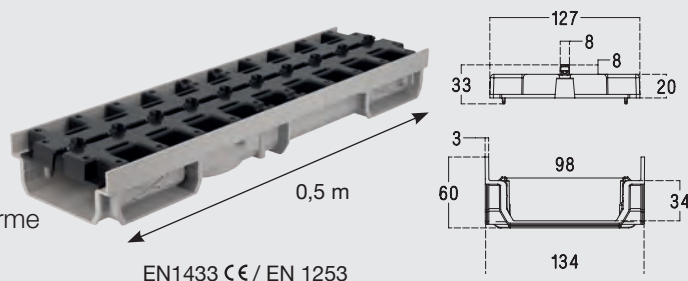
Une innovation Nicoll

INFORMATIONS TECHNIQUES

GRILLE À FENTE RÉVERSIBLE CLASSE A15 / L15**CAB510AFR / Caniveau bas largeur 100 mm int. / 130 mm ext. grille à fente réversible****FONCTION :**

Permet l'évacuation des eaux de ruissellement. Conforme à la norme NF EN 1433 **CE**, il peut être mis en œuvre dans les zones de circulation de Groupe 1 Classe A15 (piétons).

Lorsqu'il est utilisé pour un aménagement à l'intérieur des bâtiments ou à proximité immédiate (1 m), sa grille est conforme à la Classe L15 (véhicules légers) de la NF EN 1253-4.

**DESCRIPTION :**

Il est composé de :

- un corps de caniveau injecté en PVC gris (CAB773), muni d'opercules permettant de réaliser des angles et/ou des piquages à 90° ;
- une grille à fente réversible en PVC gris anthracite (GDR10AFR).

La grille est totalement invisible et compatible avec tous revêtements* (pavé, dallage, carrelage...). Grâce à ses butées dissimulées, cette solution apporte discrétion et haut niveau d'intégration paysagère.

Cette solution technique assure une double fonction grille à fente et regard d'accès, avec le même produit. Dans le sens recto (butées vers le haut), la grille permet de matérialiser une fente d'avalement une fois le revêtement de sol collé. Dans le sens verso (butées vers le bas), elle représente une trappe d'accès amovible pour l'entretien.

* Hors dalles sur plots, terrasse bois/composite, enrobé et béton désactivé.

ACCESSOIRES :

Le raccordement au réseau peut être réalisé grâce aux accessoires en PVC :

- fond/naissance d'extrémité ou latéral Ø 40 - **NAH773**
- piquage pour sortie verticale Ø 100 - **STCAN**
- piquage pour sortie verticale Ø 110 - **SVCAN**

NB : Pour les applications nécessitant une sortie siphonnée, réalisation possible en pièce spéciale – Nous consulter.

Pour la manutention en configuration regard, 2 logements d'écrou sont prévus au verso de la grille (écrou M8 inox non fourni).

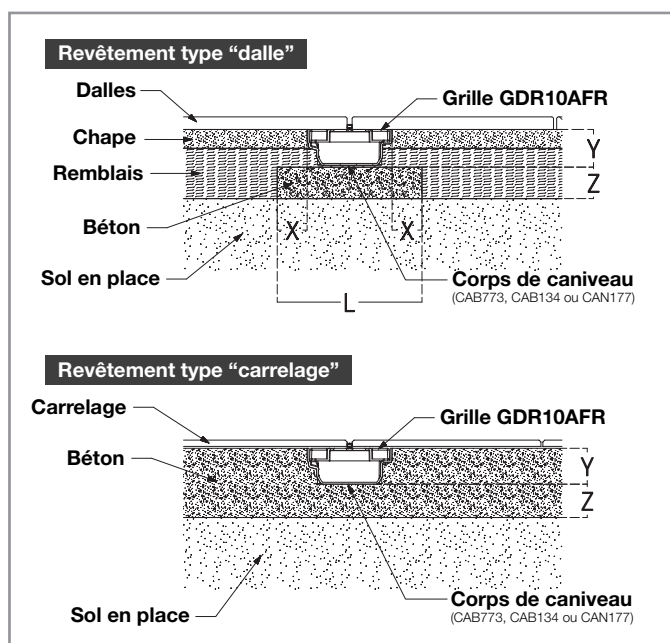
MISE EN ŒUVRE :

$X \geq 50 \text{ mm}$; $L \geq 230 \text{ mm}$

$Z \geq 50 \text{ mm}$; $0 \leq Y \leq 65 \text{ mm}$; $y \leq 65 \text{ mm}$

CARACTÉRISTIQUES :

- Classe de résistance : A15 - EN 1433 et L15 – EN1253-4
- Brevet déposé
- Longueur utile : 0,5 m
- Largeur utile : 98 mm
- Profondeur utile : 34 mm
- Type de grille : à fente invisible/réversible (regard)
- Dimension de la fente : 8 mm
- Hauteur de butée : 8 mm
- Poids : 1,06 kg/0,5 ml (corps = 566 g grille = 495 g)
- Matière : PVC recyclé
- Surface d'avalement : 54 cm²/ml



Exemples de mise en œuvre

GRILLE À FENTE RÉVERSIBLE CONNECTO® GDR10AFR – CAB510AFR

Qualité béton	X	L	Z	Y	y
C25/30	≥ 50 mm	≥ 230 mm	≥ 50 mm	$0 \leq Y \leq 65 \text{ mm}$	$y \leq 65 \text{ mm}$



1

PRÉPARATION DE LA TRANCHEE ET DU LIT DE POSE

Prévoir une tranchée d'installation suffisamment profonde pour le caniveau et la semelle béton (cf. schéma page précédente + tableau ci-dessus).

La semelle béton sera réalisée avec un béton C25/30 pour une classe de charge A15/L15.



Exemple de schéma d'installation dans le guide technique GTCAN2. À modifier avec CAB773

2



INSTALLATION DES CORPS DE CANIVEAUX

Positionner les éléments de corps de caniveaux (CAB773, CAB134, CAN177) sur la semelle béton. Veiller à l'alignement et au centrage des corps (*photo 1*).

Assembler les corps de caniveaux sur la semelle béton en tenant compte du raccordement Mâle/Femelle (*photo 2*).

Afin de conserver le bon écartement et l'espace de dilatation, prévoir, lors du scellement du corps de caniveau, une entretoise de 129 mm de large ou installer une grille avec cale pour maintenir le jeu d'assemblage (*photo 3*).

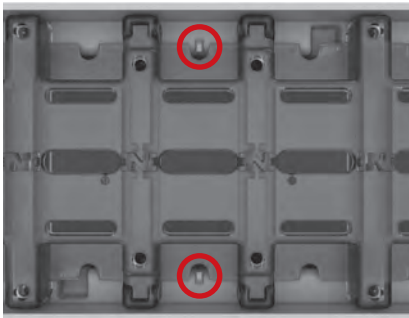


3

MONTAGE DES GRILLES GDR10AFR SUR LES CORPS DE CANIVEAUX

Mettre les grilles en place sur les corps de caniveaux. Présenter la grille côté recto ("N" vers le haut) en respectant l'indexation*.

**Veiller à respecter les positions d'indexation de la grille sur le corps, ceci assure le maintien d'un jeu de dilatation sur la longueur entre chaque grille. De ce fait, les grilles ne sont pas jointives.*



Indexation sur le CAB773/CAN177

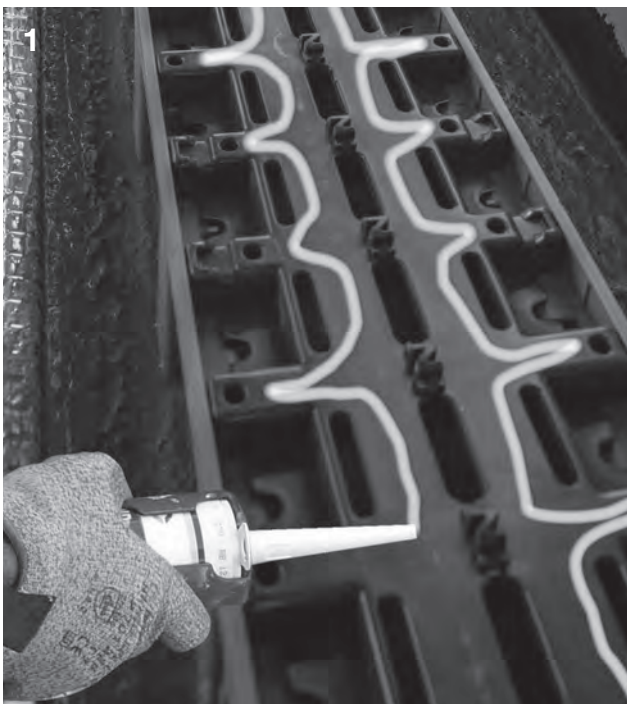


Indexation sur le CAB134



CAS SPÉCIFIQUE EN CAS DE RECOUPE DU CORPS DE CANIVEAU

Dans le cas d'un caniveau recoupé, veiller à laisser, au minimum, 3 mm d'espace libre entre l'extrémité de la grille et le fond/naissance.

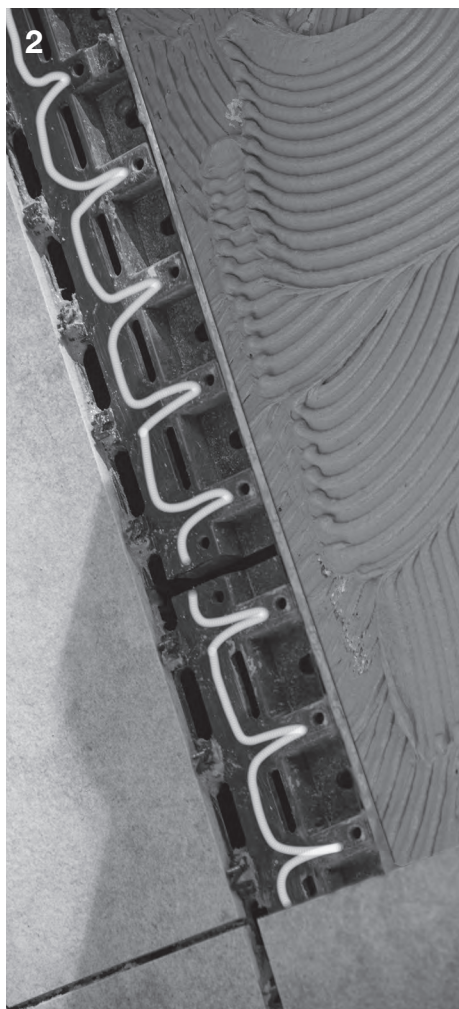


4

HABILLAGE DE LA GRILLE, MISE EN ŒUVRE DU REVÊTEMENT DE SOL

Déposer un cordon de mastic* sur les zones pleines de la face supérieure de la grille. La quantité de mastic déposée doit être suffisante pour assurer l'adhésion du revêtement, mais veiller à ce que le mastic ne vienne pas obstruer les ouïes centrales (photo 1).

** Les mastics adaptés à cet usage sont des mastics de type F (pour éléments de façade) ou type PW (pour chemins piétonniers) parmi lesquels on retrouve les MS polymères ou polyuréthanes.*



La partie du revêtement à cheval sur la dalle béton ou la chape est scellé de façon conventionnelle, à l'aide d'un mortier colle (**photo 2**).

De cette manière une fente rectiligne et continue de 8 mm est matérialisée sur toute la longueur du caniveau grâce à la butée centrale (**photo 3**).

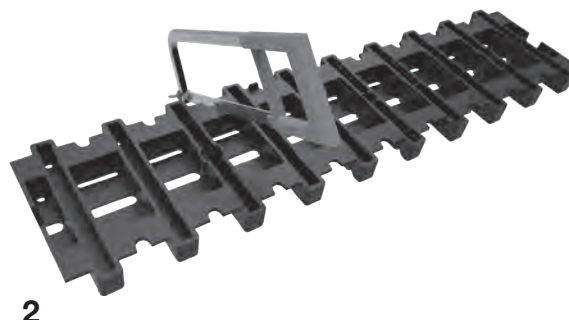
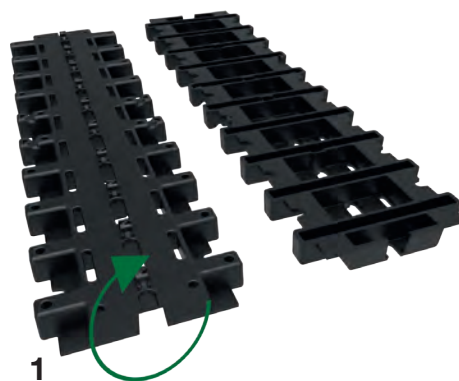


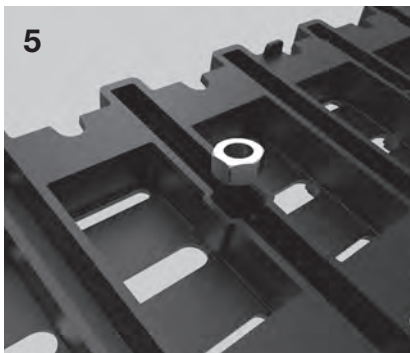
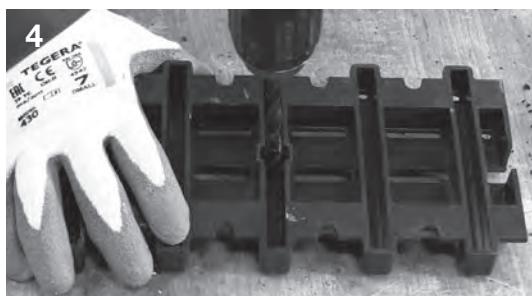
5

RÉALISATION D'UN REGARD D'ACCÈS EN EXTRÉMITÉ

La grille GDR10AFR a une double fonction grâce à sa réversibilité. Installée côté verso (butée "N" orientée vers le bas), elle permet de réaliser un regard pour l'entretien et le nettoyage du corps de caniveau (**photo 1**).

Le regard peut faire, au choix, 25 ou 50 cm de longueur. Il suffit de recouper la grille en deux le cas échéant. Butée "N" orientée vers le bas (**photo 2**).





Présenter la grille sur un élément de revêtement et en délimiter le contour. Découper le revêtement pour l'ajuster à la bonne dimension (**photo 3**).

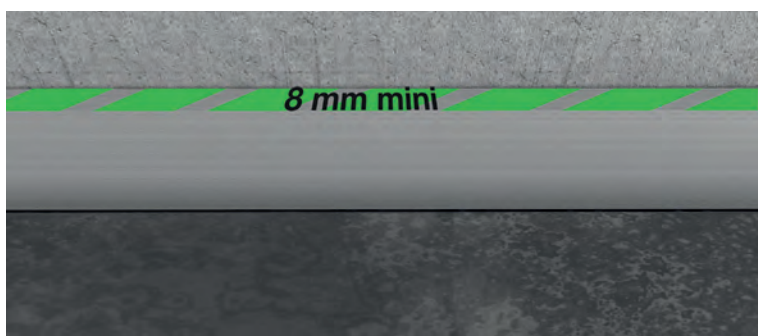
Percer un trou diamètre M8 dans l'axe du/des logement(s) d'écrous hexagonaux (**photo 4**).

Installer le/les écrou(s) M8 inox (non fournis) dans leur(s) logement(s) (**photo 5**).

Casser la/les languette(s) d'indexation. Déposer du mastic sur les surfaces planes au verso de la grille (**photo 6**).

Coller le revêtement en s'ajustant au verso de la grille et en s'assurant que les perçages sont bien dans l'axe (**photo 7**).

NB : La réalisation d'un regard d'accès est recommandée pour chaque ligne de caniveaux (voire un tous les 15 mètres), lors des changements de direction et de niveau.



ASTUCE DE POSE

CAS PARTICULIER D'UNE FENTE EXCENTRÉE

La grille GDR10AFR permet de réaliser une fente excentrée (sur l'un des côtés du caniveau) le cas échéant. Pour cela, à l'étape 3, installer la grille côté verso ("N" vers le bas).

Casser la/les languette(s) d'indexation. Cf. étape 4, (**photo 6**).

Préparer l'encollage des supports (dalle et grille). Cf. étapes 4 et 5.

Coller le revêtement sur la grille, en maintenant un espace continu sur le côté du caniveau à l'aide d'une cale.

NB : Retrouver les mise en oeuvre des corps de caniveaux (CAB134, CAB773 et CAN177) et de leurs accessoires dans leurs notices d'installations respectives.

Nicoll

Relier l'essentiel

DIRECTIONS RÉGIONALES COMMERCIALES

NORD-ILE DE FRANCE

Tél. : 02 41 63 73 10

Fax : 02 41 63 73 11

27 - 28 - 45 - 59 - 60 - 62

75 - 76 - 77 - 78 - 80 - 91

92 - 93 - 94 - 95

sivnordidf.nicoll@aliaxis.com

RHÔNE-ALPES CENTRE

Tél. : 02 41 63 73 20

Fax : 02 41 63 73 21

01 - 03 - 07 - 18 - 23 - 26 - 36

38 - 42 - 43 - 63 - 69 - 73 - 74

sivrhonealpescentre.nicoll@aliaxis.com

OUEST

Tél. : 02 41 63 73 30

Fax : 02 41 63 73 31

14 - 16 - 17 - 22 - 29 - 35

37 - 41 - 44 - 49 - 50 - 53

56 - 61 - 72 - 79 - 85 - 86

sivouest.nicoll@aliaxis.com

MÉDITERRANÉE

Tél. : 02 41 63 73 40

Fax : 02 41 63 73 41

04 - 05 - 06 - 11 - 13 - 20

30 - 34 - 48 - 66 - 83 - 84

sivmediterranee.nicoll@aliaxis.com

SUD-OUEST

Tél. : 02 41 63 73 50

Fax : 02 41 63 73 51

09 - 12 - 15 - 19 - 24 - 31

32 - 33 - 40 - 46 - 47

64 - 65 - 81 - 82 - 87

sivsud-ouest.nicoll@aliaxis.com

EST

Tél. : 02 41 63 73 60

Fax : 02 41 63 73 61

02 - 08 - 10 - 21 - 25

39 - 51 - 52 - 54 - 55 - 57 - 58

67 - 68 - 70 - 71 - 88 - 89 - 90

sivest.nicoll@aliaxis.com

SERVICE ASSISTANCE TECHNIQUE

Tél. 02 41 63 73 25

tech-com.nicoll@aliaxis.com

SERVICE INTERNE DES VENTES

Tél. 02 41 63 73 83

RENSEIGNEMENTS FORMATIONS

Tél. 02 41 63 73 24

formation.tech.fr@aliaxis.com

SERVICE EXPORT

Tél. 02 41 63 73 83

Fax : 02 41 63 73 57

export.nicoll@aliaxis.com

ISO 9001
ISO 14001
ISO 50001
BUREAU VERITAS
Certification



www.nicoll.fr

Nicoll Cholet - Siège social : 37, rue Pierre et Marie Curie - BP 10966 - 49309 CHOLET cedex - 02 41 63 73 83

SAS au capital de 7 683 431 euros - 060 200 128 RCS Angers

an **Aliaxis** company