

## BOUCHE D'ARROSAGE PLASTIQUE AVEC VANNE EQUERRE LAITON 4MS

Bouche d'arrosage polypropylène avec vanne à sphère sortie d'équerre laiton 4MS pour des réseaux d'arrosage.  
Couvercle fermable avec tuyau branché.  
Vanne équerre avec presse étoupe PTFE.



**Dimensions :** DN3/4" à DN1"  
**Raccordement :** Mâle, Femelle BSP  
**Température Mini :** -10°C  
**Température Maxi :** +100°C  
**Pression Maxi :** 16 Bars  
**Caractéristiques :** Couvercle fermable tuyau branché (Ø30 mm maxi)  
Polypropylène  
Vanne à sphère équerre laiton  
Presse étoupe PTFE

**Matière :** Boitier polypropylène

**BOUCHE D'ARROSAGE PLASTIQUE AVEC VANNE EQUERRE LAITON 4MS**

**CARACTERISTIQUES :**

- Couvercle fermable tuyau branché ( Ø 30 mm maxi )
- Boitier polypropylène
- Vanne a sphère laiton d'équerre
- Manette papillon aluminium

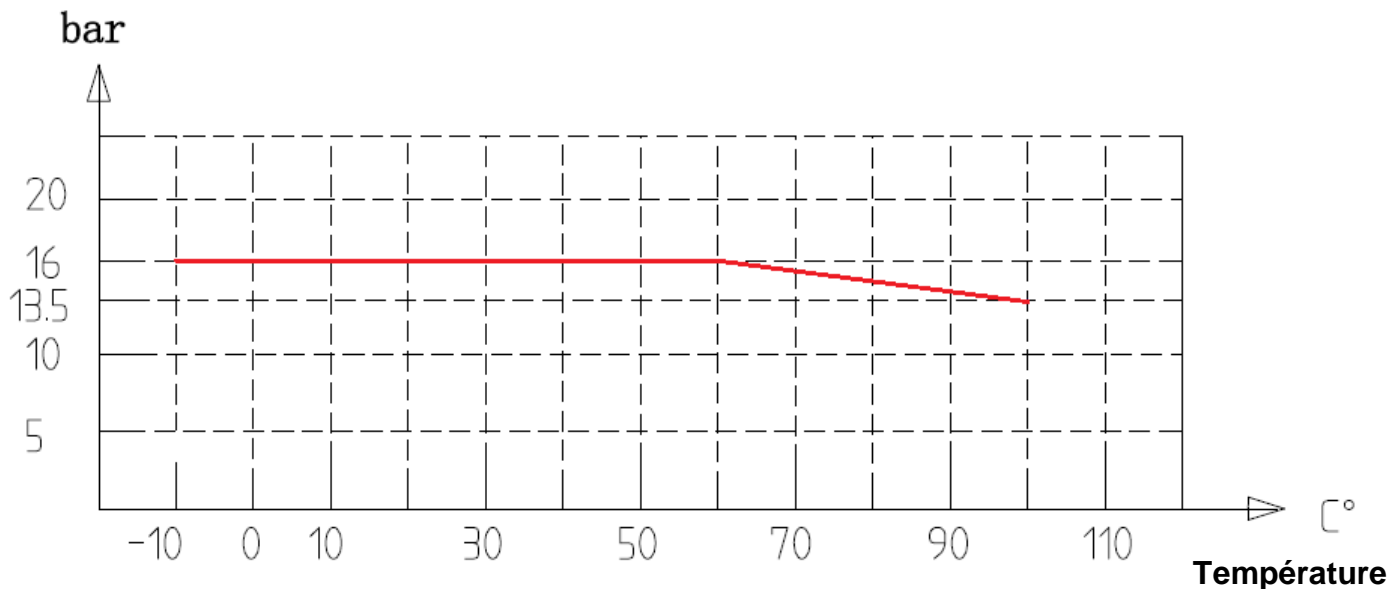
**UTILISATION :**

- Arrosage
- Température mini admissible Ts : - 10°C
- Température maxi admissible Ts :+ 100°C
- Pression maxi admissible Ps : 16 bars

**GAMME :**

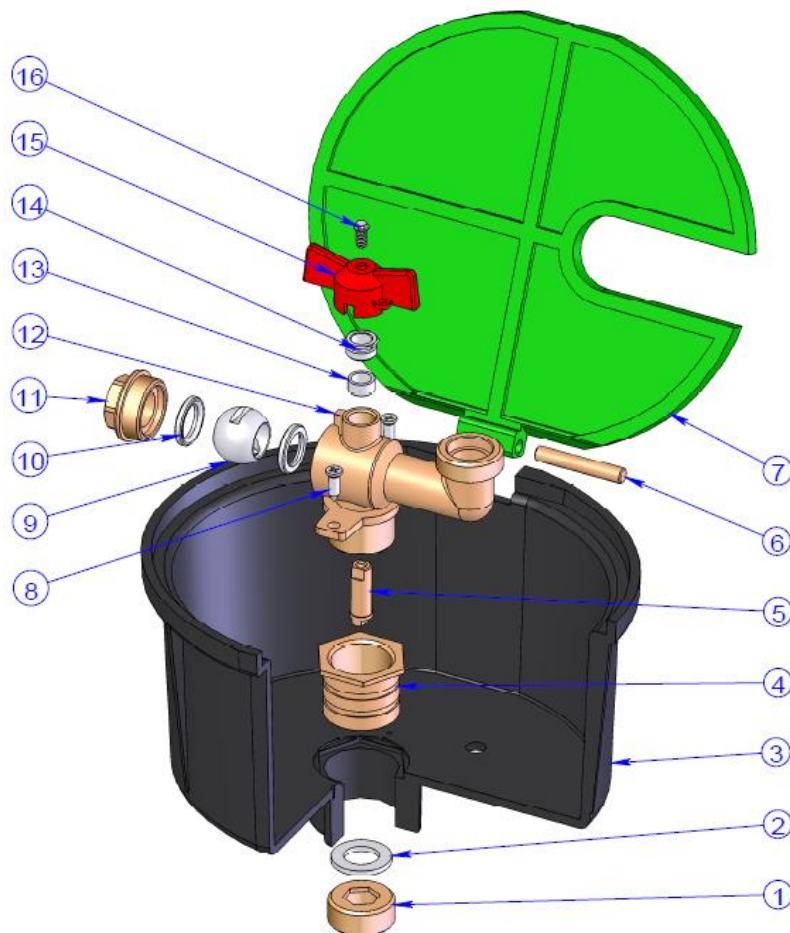
- DN15 , Sortie Mâle 3/4" / Entrée femelle 3/4"+1/2" Ref. 695015
- DN20 , Sortie Mâle 1" / Entrée femelle 3/4" Ref. 695020

**COURBE PRESSION / TEMPERATURE ( HORS VAPEUR ) :**



**BOUCHE D'ARROSAGE PLASTIQUE AVEC VANNE EQUERRE LAITON 4MS**

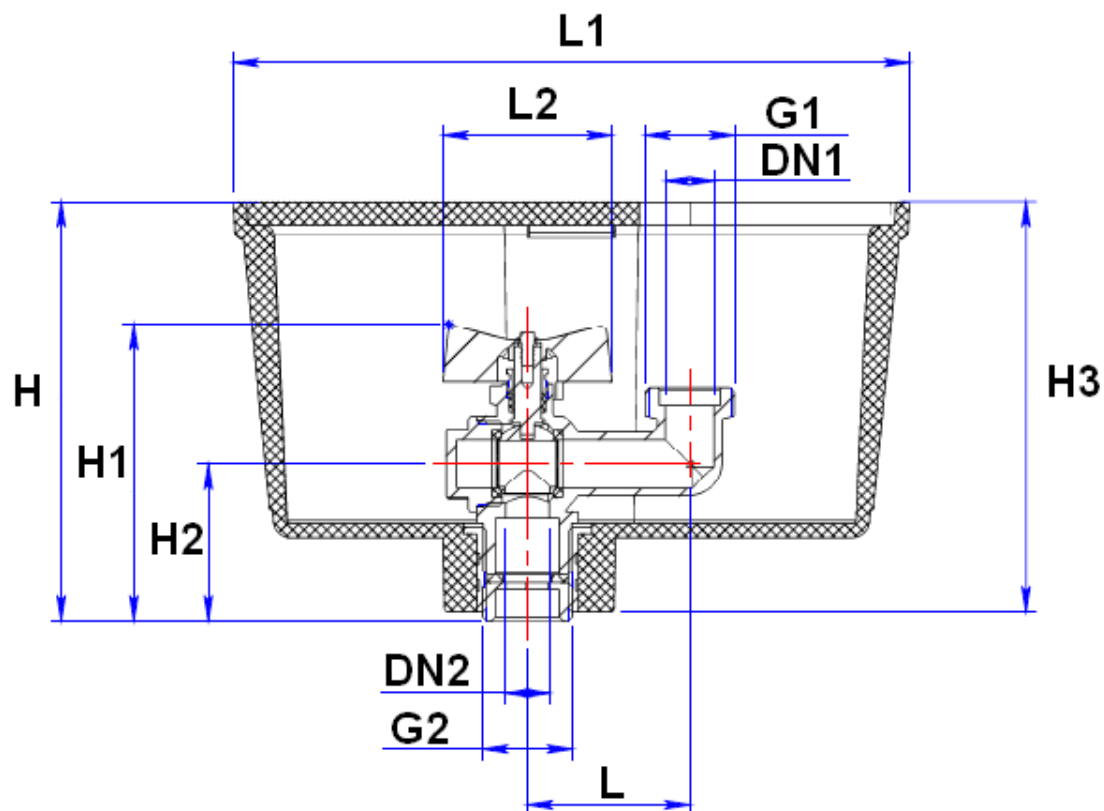
**NOMENCLATURE :**



Repère	Désignation	Matériaux
1	Réduction M 3/4" - F 1/2"	Laiton
2	Joint	NBR
3	Boîtier	Polypropylène RAL 9017
4	Fouurrure	Laiton
5	Axe	Laiton
6	Goupille	Laiton
7	Couvercle	Polypropylène RAL 6002
8	Vis fixation vanne	Q235
9	Sphère	Laiton chromé
10	Siège	PTFE
11	Embout	Laiton CW617N-4MS suivant EN12165
12	Corps vanne	
13	Presse étoupe	PTFE
14	Ecrou presse étoupe	Laiton
15	Manette papillon	Aluminium AL-46100
16	Vis manette	Q235

**BOUCHE D'ARROSAGE PLASTIQUE AVEC VANNE EQUERRE LAITON 4MS**

DIMENSIONS ( en mm ) :



DN	15	20
G1	3/4"	1"
G2	3/4" ( + 1/2" )	3/4"
Ø DN1	14.5	18
Ø DN2	13	13
H	123.7	123.7
H1	87.4	90
H2	46.2	46.2
H3	121	121
L	48	49
Ø L1	200	200
L2	50	50
Poids (en Kg)	0.76	0.78
Ref.	695015	695020

**BOUCHE D'ARROSAGE PLASTIQUE AVEC VANNE EQUERRE LAITON 4MS**

**NORMALISATIONS :**

- Fabricant certifié ISO 9001 :2015 et ISO 14001 : 2015
- DIRECTIVE 2014/68/UE : Produits exclus de la directive ( Article 1, § 2b )
- Taraudage femelle BSP cylindrique et filetage mâle BSP cylindrique suivant la norme ISO 228-1

**PRECONISATIONS :** Les avis et conseils, les indications techniques, les propositions, que nous pouvons être amenés à donner ou à faire, n'impliquent de notre part aucune garantie. Il ne nous appartient pas d'apprécier les cahiers des charges ou descriptifs fournis. Il appartient au client de vérifier l'adéquation entre le choix du matériel et les conditions réelles d'utilisation.

**INSTRUCTIONS DE MONTAGE**

- **Utiliser le joint NBR ( repère 2 ) même pour un montage sans la réduction ( repère 1 )**