

atlantic

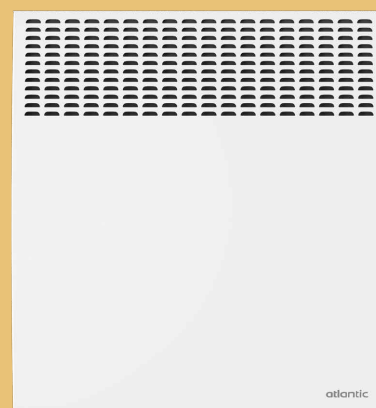
On est bien chez vous.

Home solutions 



F617

Convecteur
électrique



- MARQUE FRANÇAISE
- RECOMMANDÉE PAR LES PROFESSIONNELS
- SOLUTIONS CONNECTÉES

F617

Convecteur électrique

GARANTIE
2 ANS
PIÈCES ET MAIN
D'ŒUVRE

Une montée en température très rapide pour ce classique du chauffage électrique à l'utilisation simplissime.

CONFORT



CONFORT

- Résistance blindée avec diffuseur en aluminium
- Chaleur diffusée **rapidement**
- **Témoin de chauffe lumineux**
- Bridage de la température maximum

ÉCONOMIES



ÉCONOMIES

- **Programmation personnalisable**
- **Détection automatique d'ouverture et fermeture de fenêtre**

PRATICITÉ



PRATICITÉ

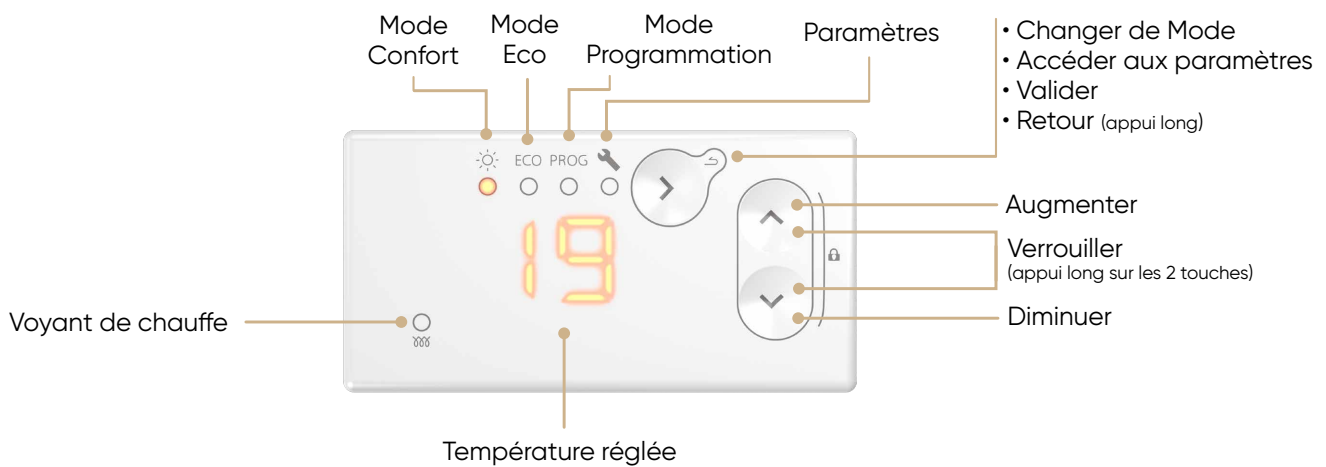
- **Boîtier de commande digital programmable**
- **Verrouillage du boîtier de commande** (verrouillage enfants)

DESIGN



DESIGN

- **Format horizontal**
- **Plusieurs puissances** pour s'adapter à toutes les pièces : de 500W à 2 000W



F617

Convecteur électrique

CARACTÉRISTIQUES

MODÈLE	PUISSANCE (W)	LARGEUR (MM)	HAUTEUR (MM)	PROFONDEUR (mm)	POIDS (kg)	CODE
F617	500	360	478	115	3,6	561728
	750	360	478	115	3,6	561730
	1 000	440	478	115	4,1	561731
	1 250	514	478	115	4,6	561732
	1 500	588	478	115	5,1	561733
	2 000	736	478	115	6,1	561734

IP24

Un Service Consommateurs toujours à vos côtés

Notre Service Consommateurs, joignable par téléphone ou sur atlantic.fr, est disponible toute l'année pour vous conseiller et vous guider dans votre projet.

<p>Vous avez besoin d'aide pour vous guider dans votre projet ?</p> <p>Vous avez des questions concernant un produit que vous souhaitez acheter ?</p>	 <p>Appelez un conseiller au 01 46 83 04 98*</p> <p>du lundi au vendredi, de 8h30 à 12h30 et de 13h30 à 18h00</p> <p>* Prix d'un appel local.</p>	<p>Vous souhaitez nous contacter ou en savoir plus sur nos services et nos produits ?</p>	 <p>Consultez nos FAQ ou remplissez notre formulaire de contact sur www.atlantic.fr</p>
---	---	---	--

Atlantic, on est bien chez vous



Une marque 100% reconnue par les professionnels.

Bénéficiez des conseils et de l'expertise de nos installateurs partenaires proches de chez vous.



Une marque Française depuis plus de 50 ans.

Fondée en 1968, Atlantic compte plus de 4 000 collaborateurs et 13 usines partout en France.



Des solutions plus respectueuses de l'environnement.

Atlantic innove pour vous proposer une source de confort éco-performante grâce à des technologies hybrides.



Des services sur-mesure pour plus de tranquillité.

Service client et après-vente, dépannages express, tutoriels vidéos... Atlantic met tout en œuvre pour votre tranquillité.



atlantic