



## Fiche technique

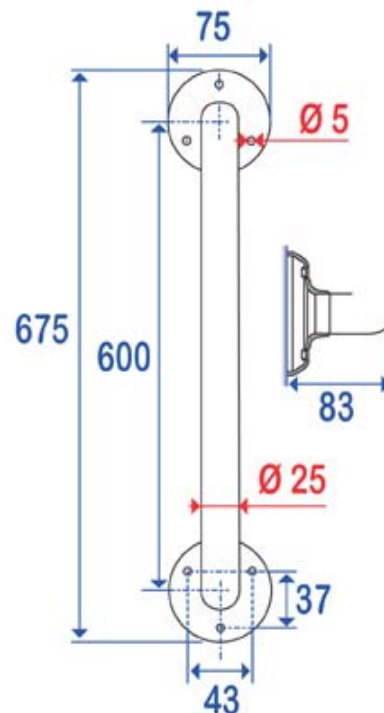
CONFORT et SECURITE > Barres LAITON



Barre d'appui droite  
600 mm

Tube laiton chromé Ø 25 mm  
ref. 002906

Référence	002906
Gencod - Code EAN	3563390029060
Code douanier	741820
Conditionnement	Gaine de protection plastique
Poids brut en Kgs	0,670 Kgs
Matière (s)	Laiton
Finition	Nickelé Chromé



### Autres caractéristiques :

- Les efforts supportés par la fixation murale nécessitent une parfaite sélection de la visserie et des chevilles en fonction de la nature du support mural.
- Les barres droites peuvent s'installer à l'oblique (135°) ou à l'horizontale. Hauteur conseillée 80 cm du sol. Avant de percer la cloison, présenter physiquement le produit contre le mur puis marquer les emplacements de perçage.
- A l'horizontale, une barre de maintien peut également remplir la fonction de porte-serviette.
- **IMPORTANT** : Pour garantir la pérennité de ce produit et la sécurité de l'utilisateur, nous recommandons, pour le nettoyage, l'usage des solutions de savon doux. ATTENTION : NE PAS UTILISER de produits de nettoyage à base de cétones, hydrocarbures, acides, bases, esters et éthers. La désinfection doit se faire suivant les recommandations d'utilisation des différents produits de désinfection. Après utilisation d'un produit de nettoyage, effectuer un rinçage à l'eau claire.
- Garantie 2 ans.

### Lire nos Conditions Générales de Vente

Dimensions en mm.

Toutes les dimensions et les spécifications ne sont données qu'à titre indicatif et peuvent être modifiées sans préavis dans l'intérêt de l'amélioration de nos produits.

« © PELLET ASC - Document non-contractuel »

PELLET ASC Z.I. de Chapotin - BP6 - 69970 Chaponnay - FRANCE  
Tel : +33 (0)4 78 96 82 20 Fax : +33 (0)4 78 96 70 52 Email : info@pellet-asc.fr